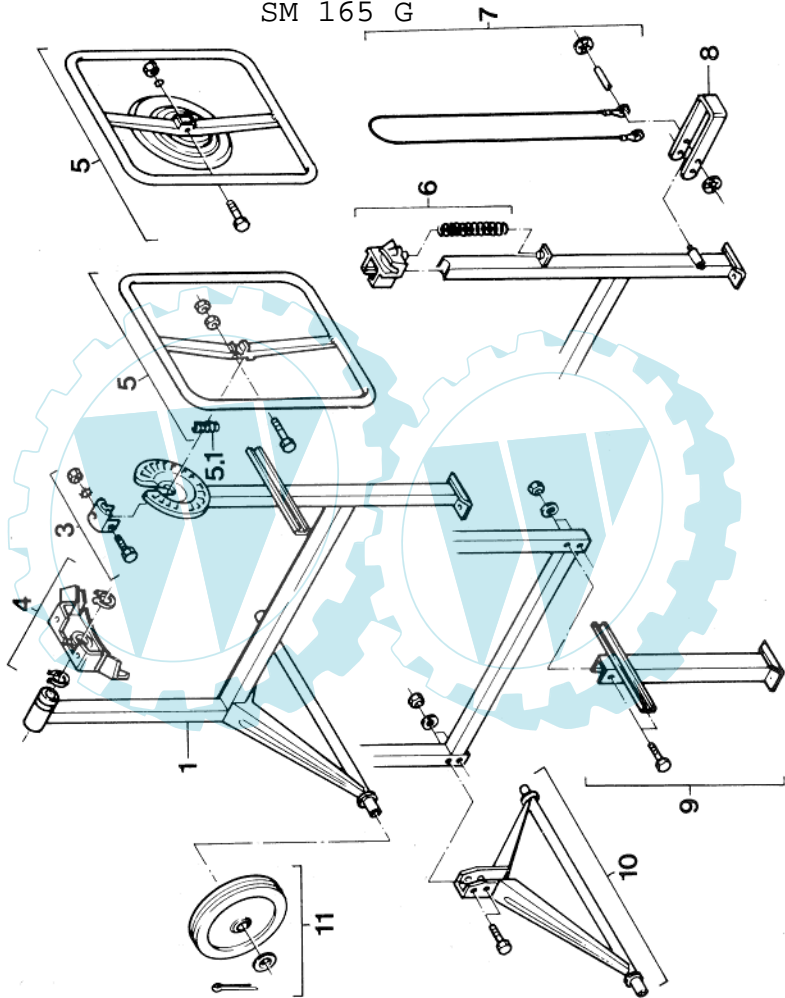


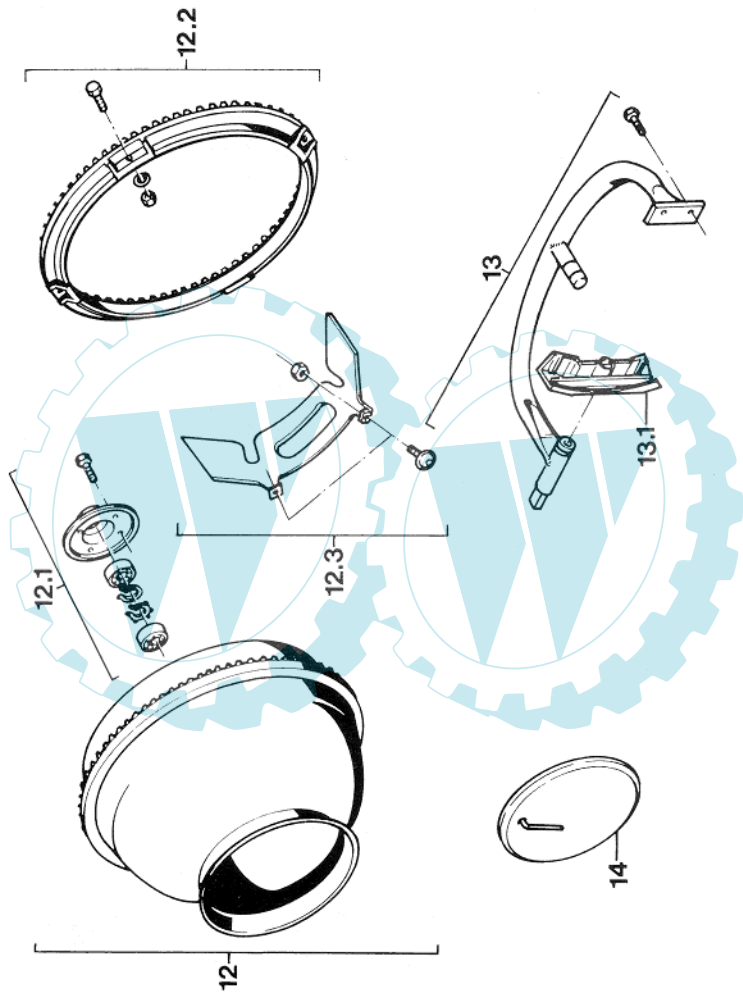
SM 165 G



Pos.	Bezeichnung	St.	SM 145 G	SM 165 G
12	Mischtrommel	1	51 361	51 361
12.1	Mischtrommellager kpl. <sup>1)</sup>	1	53 086	53 086
12.2	Zahnkranz kpl. <sup>1)</sup>	1	32 657	32 657
12.3	Mischschaufel kpl. <sup>1)</sup>	1	21 202	21 202
13	Lagerbügel kpl.	1	58 769	58 769
13.1	Zahnkranzabdeckung <sup>2)</sup>	1	22 342	22 342
14	Verschlussdeckel	1	32 029	32 029
			Rast- Scheibe	Fuß- bremse
			Fuß- bremse	Fuß- bremse
			Klapp- gestell	

<sup>1)</sup> in Pos. 12 enthalten

<sup>2)</sup> in Pos. 13 enthalten



Pos.	Bezeichnung	St.	SM 145 G		SM 165 G	
			Rast- Scheibe	Fuß- bremse	Klapp- gestell	Fuß- bremse
15	Motorschutzhäube kpl.	1	51 267	51 267	51 267	51 267
15.1	Gummihaubenhalter <sup>1)</sup> mit Zubehör	1	56 333	56 333	56 333	56 333
15.2	Schutzblech <sup>1)</sup>		54 861	54 861	54 861	54 861
16	Motorsockel	1	53 071	53 071	53 071	53 071
17	Benzinmotor kpl.	1	70 179	70 179	70 179	70 179
17.1	Keilriemenscheibe <sup>2)</sup>	1	58 315	58 315	58 315	58 315
18	Ritzel kpl.	1	58 773	58 773	58 773	58 773
19	Antriebswelle kpl.	1	58 134	58 134	58 134	58 134
19.1	Lagersatz kpl. <sup>3)</sup>	1	59 020	59 020	59 020	59 020
20	Keilriemen	1	44 525	44 525	44 525	44 525

<sup>1)</sup> in Pos. 15 enthalten

<sup>2)</sup> in Pos. 17 enthalten

<sup>3)</sup> in Pos. 19 enthalten

