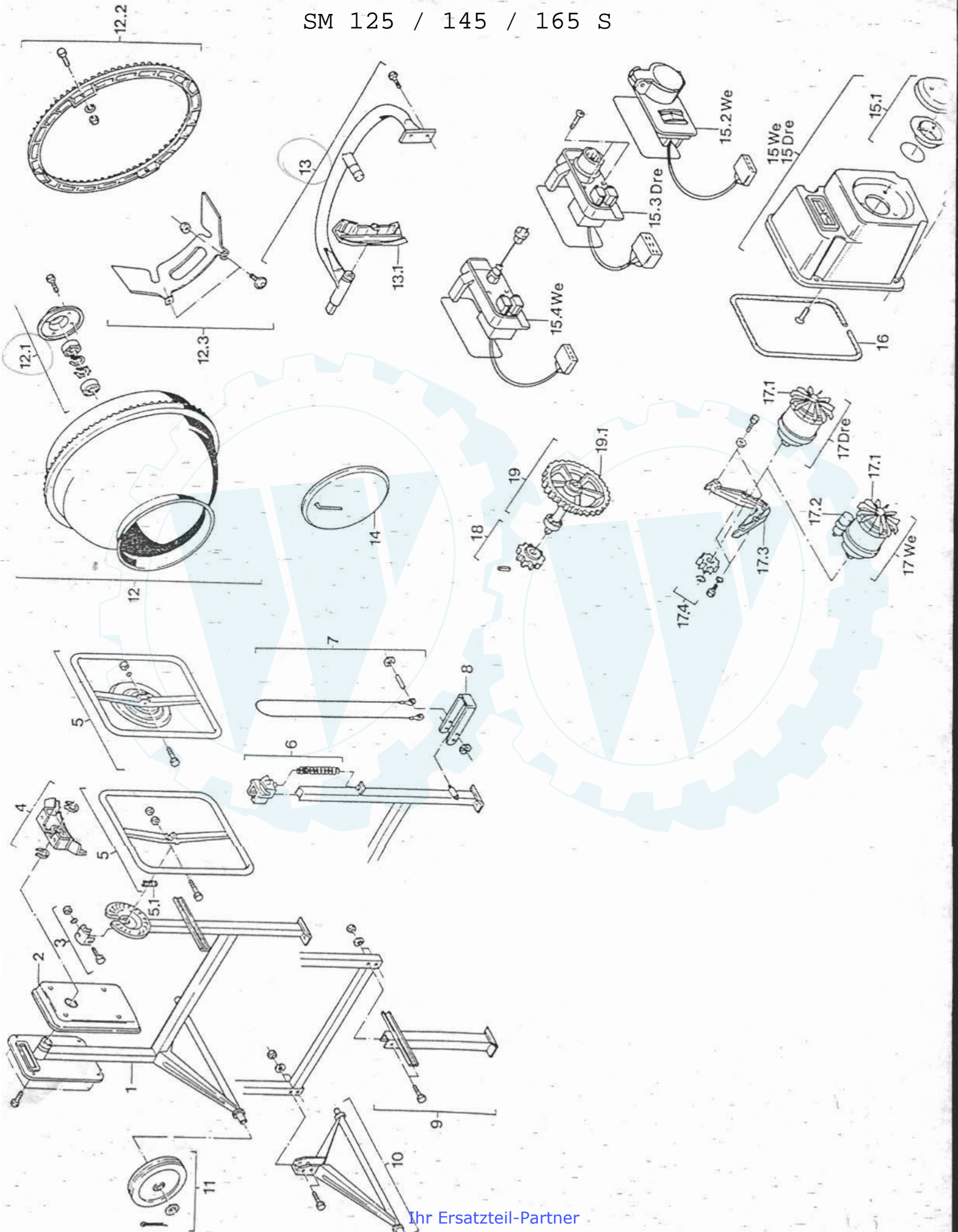


SM 125 / 145 / 165 S



weis: Bei Ersatzteilbestellung unbedingt
teil-Nr. und Serien-Nr. des Mischers
geben (siehe Typenschild)

Bestell-Beispiel: Fußhebel kpl. für SM 145 S
Bestell-Nr. 58 762
Serien-Nr. 92 0315 127

SL	SM 125 S	SM 145 S	SM 165 S
	Rast- scheibe	Rast- scheibe	Fuß- bremse
	auf Anfrage	auf Anfrage	auf Anfrage
1	58 775	58 775	58 775
1	58 766	58 766	58 767
1	58 722	58 772	58 772
1	58 764	32 117	32 117
1	44 500	44 500	44 500
1	53 073	53 073	53 073
1	400 724	400 724	400 724
1	53 079	53 079	53 079
1	58 762	58 762	58 762
1	—	—	—
1	—	32 194	—
1	—	32 195	—
1	42 244	42 244	52 926

Pos.	Bezeichnung	SM 125 S	SM 145 S	SM 165 S
15 We	Motorhaus kpl. We	58 760	58 760	58 760
15 Dre	Motorhaus kpl. Dre	58 761	58 761	58 761
15 We	Motorhaus kpl. We Schweiz	58 765	58 765	58 765
15 We	Motorhaus kpl. We Finnland	—	—	—
15.1	Zulufdeckel kpl. ¹⁾	58 794	58 794	58 794
15.2 We	Schaller-Stecker-Einheit kpl. ¹⁾	401 095	401 095	401 095
15.3 Dre	Schaller-Stecker-Einheit kpl. ¹⁾	58 783	58 783	58 783
15.4 We	Schaller-Stecker-Einheit kpl. ¹⁾	401 096	401 096	401 096
15.4. We	Schaller-Stecker-Einheit kpl. ¹⁾	401 097	401 097	401 097
16	Moosgummidichtung ²⁾	64 432	64 432	64 432
17 We	Motoreinheit kpl. We	58 776	58 776	58 776
17 Dre	Motoreinheit kpl. Dre	58 777	58 777	58 777
17.1	Lüfterrad kpl. ³⁾	58 780	58 780	58 780
17.2	Kondensator kpl. ³⁾	5) 5)	5) 5)	5) 5)
17.3	Motorkonsole kpl. ³⁾	58 779	58 779	58 779
17.4	Motortritzel kpl. ³⁾	58 778	58 778	58 778
18	Ritzel kpl.	58 773	58 773	58 773
19	Antriebswelle kpl.	58 774	58 774	58 774
19.1	Zahnrad kpl. ⁴⁾	58 888	58 888	58 888

1) in Pos. 15 enthalten
2) in Pos. 15, 17, 18, 19 enthalten
3) in Pos. 17 enthalten
4) in Pos. 19 enthalten
5) Motortyp angeben

We = Wechselstrom
Dre = Drehstrom

alte Teilnummer 58782
Verweisnummer 401 095

x Lt. Karte 06.04.01

SM 125 S	SM 145 S	SM 165 S
Rast- scheibe	Rast- scheibe	Tür- bremse
50 904	51 361	58 763
53 069	53 086	53 270
32 656	32 657	58 771
21 202	21 202	50 370
58 768	58 769	58 770
22 342	22 342	22 342
—	32 029	32 029

Bezeichnung	SM 125 S	SM 145 S	SM 165 S
Mischtrommel	50 904	51 361	58 763
Mischtrommellager kpl. ⁵⁾	53 069	53 086	53 270
Zahnkranz kpl. ⁵⁾	32 656	32 657	58 771
Mischschaufel kpl. ⁵⁾	21 202	21 202	50 370
Lagerbügel kpl.	58 768	58 769	58 770
Zahnkranzabdeckung ⁵⁾	22 342	22 342	22 342
Verschlussdeckel	—	32 029	32 029

12 enthalten
13 enthalten

Ersatzteilliste

Hinweis: Bei Ersatzteilbestellung unbedingt Bestell-Nr. und Serien-Nr. des Mischers angeben (siehe Typenschild)

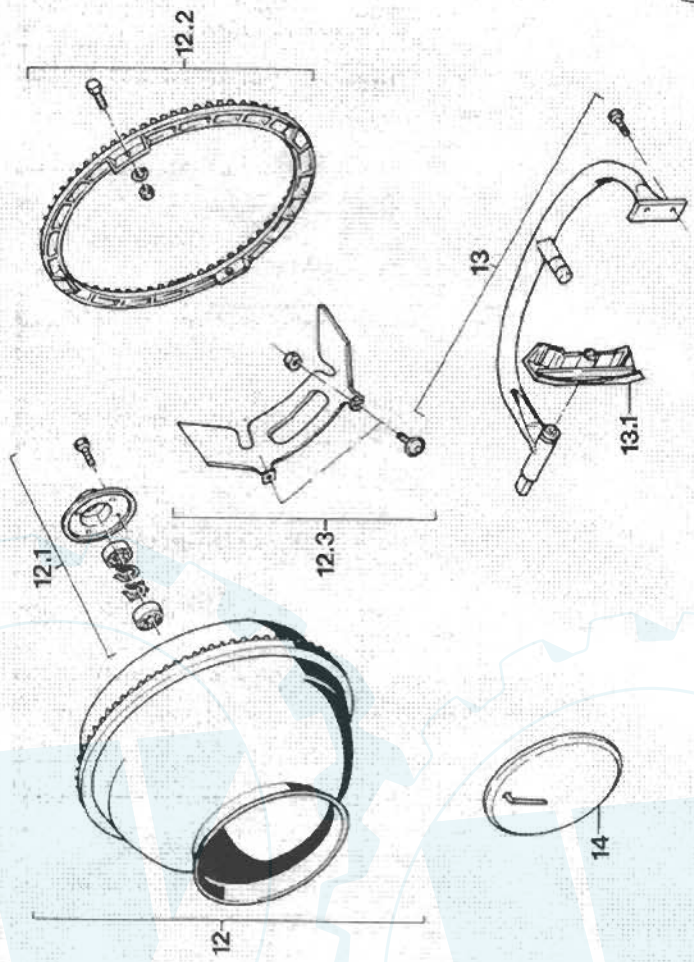
Bestell-Beispiel: Fußhebel kpl. für SM 145 S
Bestell-Nr. 58 762
Serien-Nr. 92 0315 127

Pos.	Bezeichnung	Stk	SM 125 S		SM 145 S		SM 165 S	
			Rast-Scheibe	Fuß-Bremse	Rast-Scheibe	Fuß-Bremse	Klapp-gestell	auf Antrage
1	Fahrgestell	1	—	—	—	—	—	—
2	Abtütdeckel kpl.	1	58 775	58 775	58 775	58 775	58 775	58 775
3	Schelle kpl.	1	58 766	58 767	58 766	58 767	58 766	58 767
4	Ritzelschutz kpl.	1	58 722	58 722	58 722	58 722	58 722	58 722
5	Handrad kpl.	1	58 764	32 117	58 764	32 117	58 764	32 117
5.1	Feder ¹⁾	1	44 500	—	44 500	—	44 500	—
6	Feder mit Bremsklotz	1	—	53 073	—	53 073	—	53 073
7	ab Masch.-Nr. 940 914 162	1	—	400 724	—	400 724	—	400 724
7	Bremssattel mit Zubehör	1	—	53 079	—	53 079	—	53 079
8	Fußhebel kpl.	1	—	58 762	—	58 762	—	58 762
9	Schwenkfuß mit Befestigungsschrauben	1	—	—	—	—	32 194	—
10	Schwenkachse mit Befestigungsschrauben	1	—	—	—	—	32 195	—
11	Rad kpl.	1	42 244	42 244	42 244	42 244	42 244	52 926

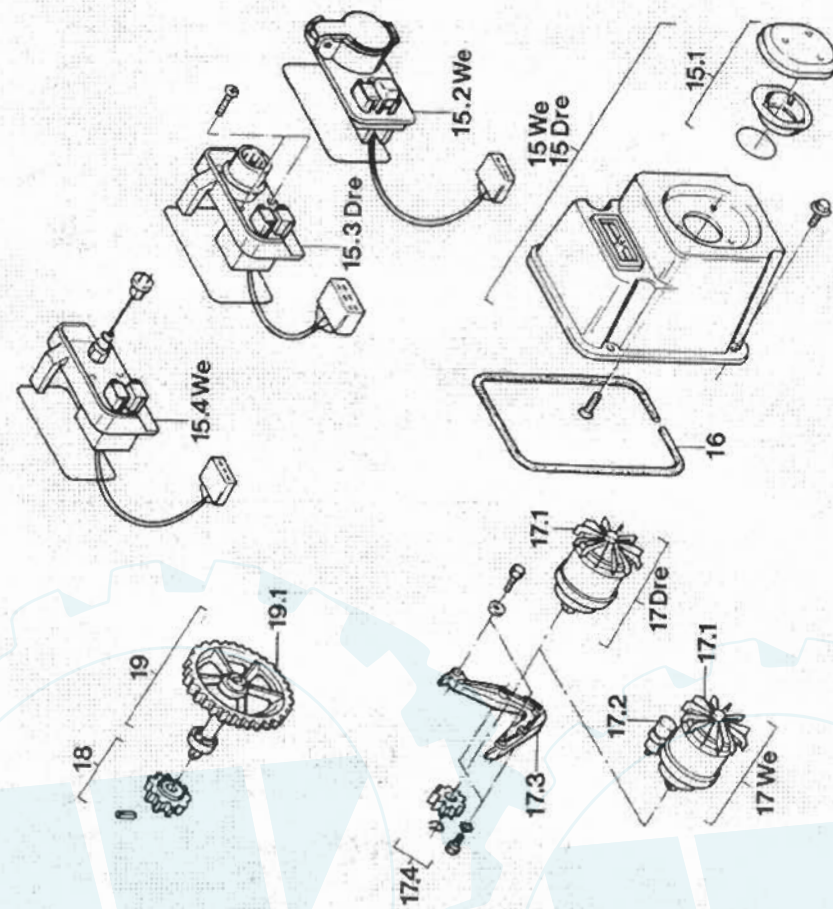
¹⁾ in Pos. 5 enthalten

(D)

Pos.	Bezeichnung	SM 125 S	SM 145 S	SM 165 S
12	Mischtrommel	Fast- scheibe	Fast- scheibe	Fuß- bremse
12.1	Mischtrommellager kpl. ^b	50 904 50 904	51 361 51 361	58 763 58 763
12.2	Mischtrommlager kpl. ^b	53 069 53 069	53 086 53 086	53 270 53 270
12.3	Zahnkranz kpl. ^b	32 656 32 656	32 657 32 657	58 771 58 771
13	Mischschaufel kpl. ^b	21 202 21 202	21 202 21 202	50 370 50 370
13.1	Lagerbügel kpl.	58 768 58 768	58 769 58 769	58 770 58 770
13.2	Zahnkranzabdeckung ^b	22 342 22 342	22 342 22 342	22 342 22 342
14	Verschlußfußdeckel	-	32 029 32 029	32 029 32 029
1	Stück	1	1	1



Pos. 12 enthalten
Pos. 13 enthalten



Pos.	Bezeichnung	SM 125 S		SM 145 S		SM 165 S	
		Stück	Rast-scheibe	Fuß-brems-e	Rast-scheibe	Fuß-brems-e	Klapp-gestell
15 We	Motorhaus kpl. We	1	58 760	58 760	58 760	58 760	58 760
15 Dre	Motorhaus kpl. Dre	1	58 761	58 761	58 761	58 761	58 761
15 We	Motorhaus kpl. We Schweiz	1	58 765	58 765	58 765	58 765	58 765
15 We	Motorhaus kpl. We Finnland	1	-	-	58 790	-	-
15.1	Zulufdeckel kpl. ¹⁾	1	58 794	58 794	58 794	58 794	58 794
15.2 We	Schalter-Stecker-Einheit kpl. ¹⁾	1	401 095	401 095	401 095	401 095	401 095
15.3 Dre	Schalter-Stecker-Einheit kpl. ¹⁾	1	58 783	58 783	58 783	58 783	58 783
15.4 We	Schalter-Stecker-Einheit kpl. ¹⁾ Schweiz	1	401 096	401 096	401 096	401 096	401 096
15.4. We	Schalter-Stecker-Einheit kpl. ¹⁾ Finnland	1	401 097	401 097	401 097	401 097	401 097
16	Motorgummidichtung ²⁾	1	64 432	64 432	64 432	64 432	64 432
17 We	Motoreinheit kpl. We	1	58 776	58 776	58 776	58 776	400242
17 Dre	Motoreinheit kpl. Dre	1	58 777	58 777	58 777	58 777	58 777
17.1	Lüfterrad kpl. ³⁾	1	58 780	58 780	58 780	58 780	58 780
17.2	Kondensator kpl. ³⁾	1	5)	5)	5)	5)	5)
17.3	Motorconsole kpl. ³⁾	1	58 779	58 779	58 779	58 779	58 779
17.4	Motorritzel kpl. ³⁾	1	58 778	58 778	58 778	58 778	58 778
18	Ritzel kpl.	1	58 773	58 773	58 773	58 773	58 773
19	Antriebswelle kpl.	1	58 774	58 774	58 774	58 774	58 774
19.1	Zahnrad kpl. ³⁾	1	58 888	58 888	58 888	58 888	58 888

1) in Pos. 15 enthalten
 2) in Pos. 15, 17, 18, 19 enthalten
 3) in Pos. 17 enthalten We = Wechselstrom
 4) in Pos. 19 enthalten Dre = Drehstrom
 5) Motortyp angeben

Änderungen im Sinne des technischen Fortschrittes vorbehalten.

© copyright by Lescha Maschinenfabrik GmbH & Co. KG