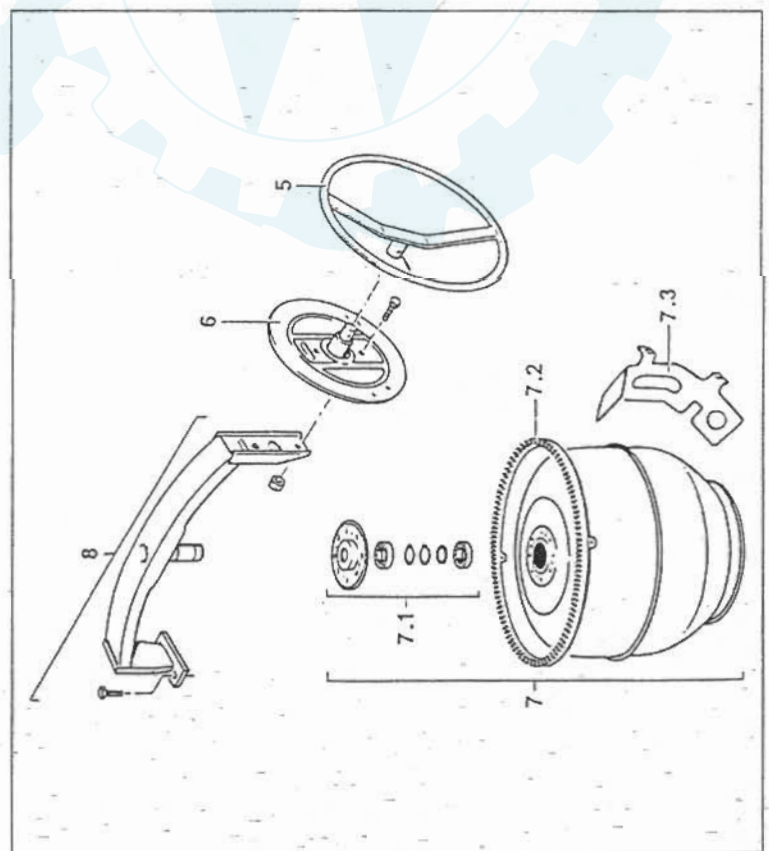
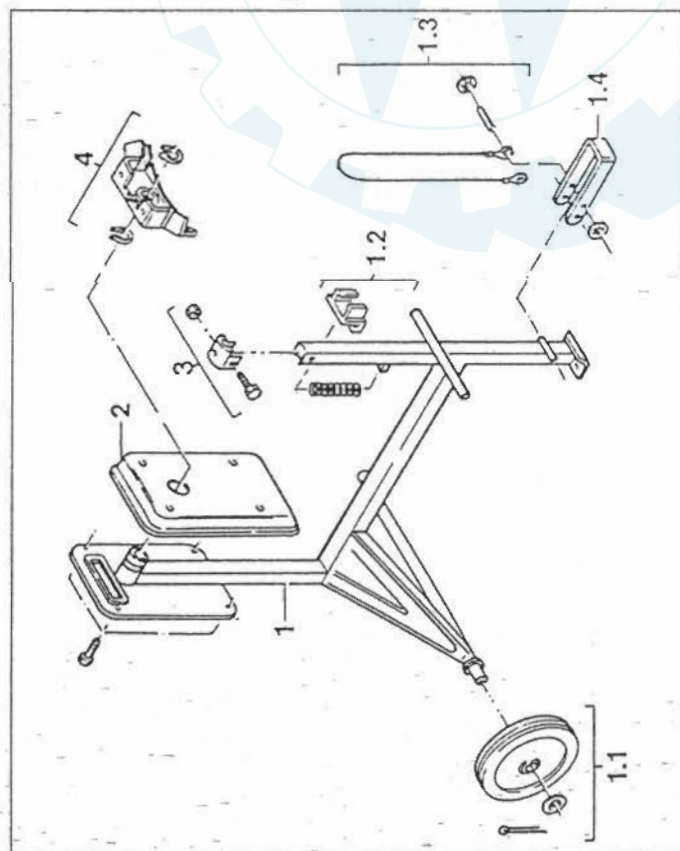
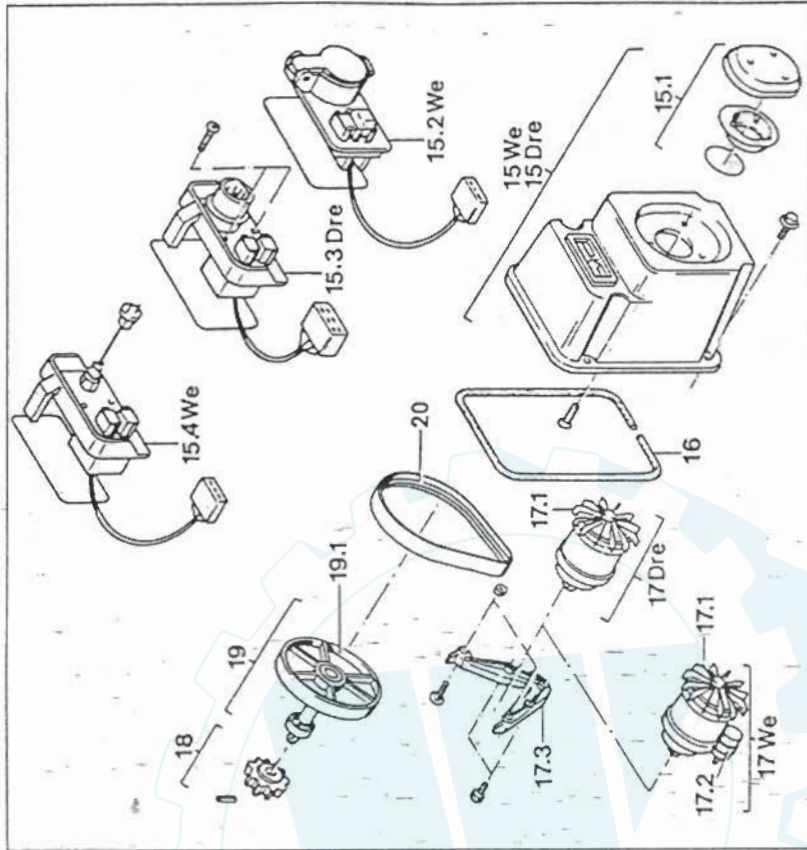


SM 185 S



Ersatzteilliste

Hinweis: Bei Ersatzteilbestellung unbedingt Bestell-Nr. und Serien-Nr. des Mixers angeben (siehe Typenschild)

Pos.	Bezeichnung	St.	SM 185 S
			Bestell-Nr.
1	Fahrgestell	1	401275
1.1	Rad kpl. ¹⁾	1	52926
1.2	Feder mit Bremsklotz ¹⁾	1	400724
1.3	Bremsseil mit Zubehör ¹⁾	1	53079
1.4	Fußhebel kpl. ¹⁾	1	58762
2	Abluftdeckel kpl.	1	58775
3	Schelle kpl.	1	401277
4	Ritzelschutz kpl.	1	401276
5	Handrad kpl.	1	300323
6	Brems Scheibe	1	401278
7	Mischtrommel	1	401280
7.1	Mischtrommellager kpl. ²⁾	1	401281
7.2	Zahnkranz kpl. ²⁾	1	42783
7.3	Mischrechen kpl. ²⁾	1	21191
8	Lagerbügel kpl.	1	401279

¹⁾ in Pos. 1 enthalten
²⁾ in Pos. 7 enthalten

Pos.	Bezeichnung	St.	SM 185 S
			Bestell-Nr.
15 We	Motorhaus kpl. We	1	401282
15 Dre	Motorhaus kpl. Dre	1	401283
15 We	Motorhaus kpl. We Schweiz	1	401284
15 We	Motorhaus kpl. We Finnland	1	401285
15.1	Zuluftdeckel kpl. ¹⁾	1	58794
15.2 We	Schalter-Stecker-Einheit kpl. ¹⁾	1	401309
15.3 Dre	Schalter-Stecker-Einheit kpl. ¹⁾	1	58783
15.4 We	Schalter-Stecker-Einheit kpl. ¹⁾ Schweiz	1	401310
15.4. We	Schalter-Stecker-Einheit kpl. ¹⁾ Finnland	1	401311
16	Moosgummidichtung ²⁾	1	64432
17 We	Motoreinheit kpl. We	1	401286
17 Dre	Motoreinheit kpl. Dre	1	401287
17.1	Lüfterrad kpl. ³⁾	1	401289
17.2	Kondensator kpl. ³⁾	1	³⁾
17.3	Motorkonsole kpl. ³⁾	1	401290
18	Ritzel kpl.	1	401299
19	Antriebswelle kpl.	1	401291
19.1	Flachriemenrad kpl. ⁴⁾	1	401293
20	Poly-V-Riemem	1	401292

¹⁾ in Pos. 15 enthalten
²⁾ in Pos. 15, 17, 18, 19, 20 enthalten
³⁾ in Pos. 17 enthalten We = Wechselstrom
⁴⁾ in Pos. 19 enthalten Dre = Drehstrom
⁵⁾ Motortyp angeben