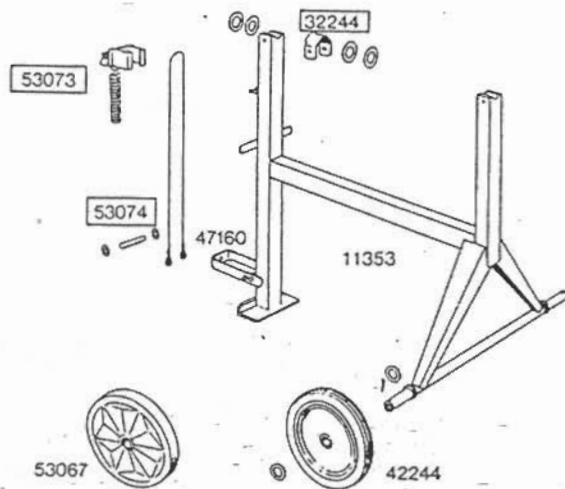
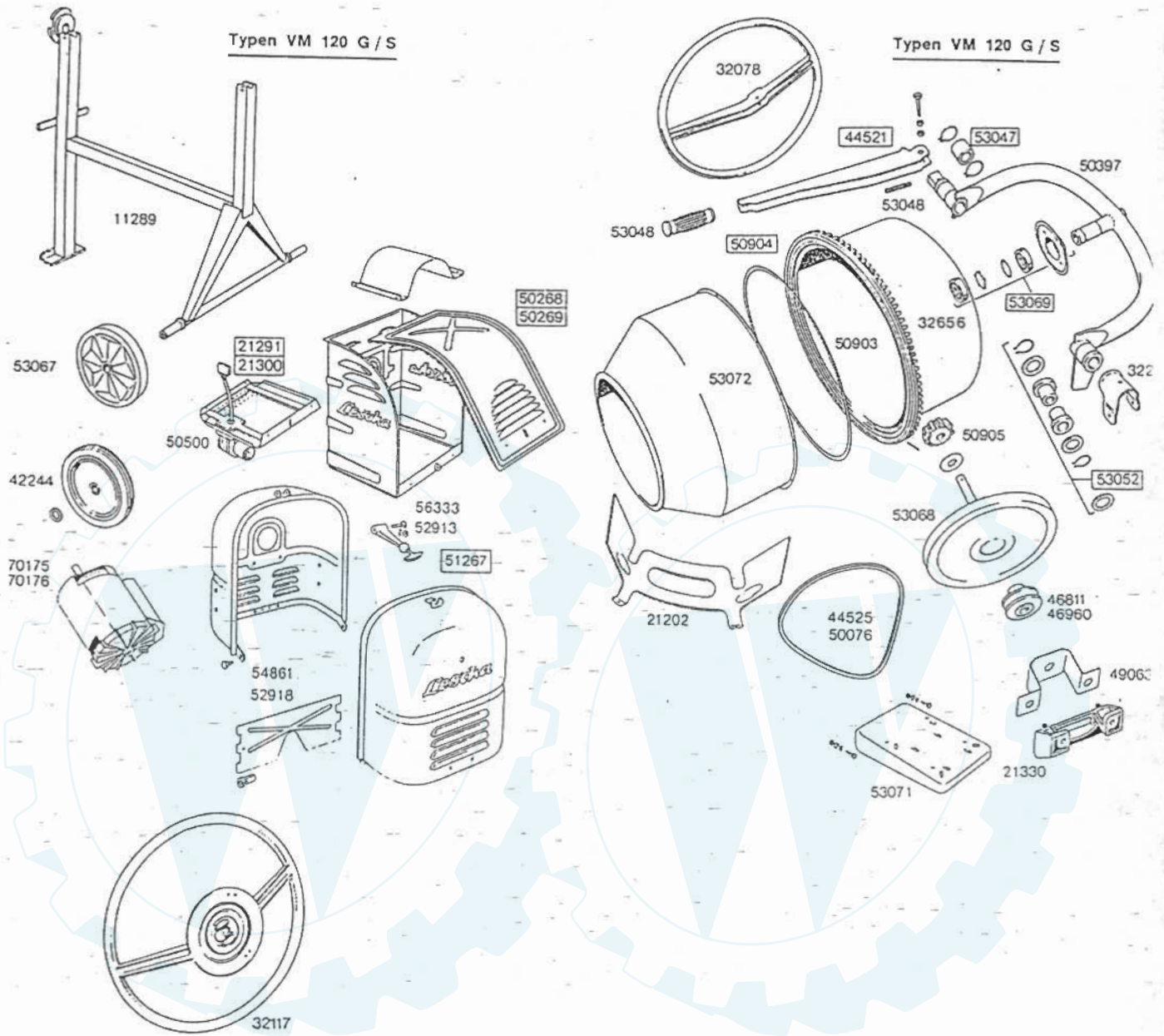


VM 120 / 140 S

Typen VM 120 G/S

Typen VM 120 G/S



ERSATZTEILLISTE FÜR LESCHA-MISCHER**Typen VM 120 G/S****Gültig ab Liefertermin Mai 1989**

- 11289 Rahmengestell
- 11353 Rahmengestell VM 120 (Fußbremse)
- 21202 Mischschaufel mit Befestigungsschrauben
- 21291 Bodenblech kompl. mit Schalter-Stecker für Wechselstrommotor
- 21300 Bodenblech kompl. mit Schalter-Stecker für Drehstrommotor
- 21330 Motorbügel
- 32078 Handrad kompl. mit Befestigungsschraube und Scheibe
- 32117 Handrad kompl. mit Bremsscheibe und Befestigungsschraube
- 32244 Lagerbügel mit Befestigungsschraube
- 32656 Zahnkranz
- 42244 Vollgummiräder Ø 250 mm mit Zubehör 2 St.
- 44521 Feststellhebel kompl. mit Handgriff und Befestigungsschraube
- 44525 Keilriemen 10 x 1105 für Benzinmotor Briggs & Stratton
- 46811 Keilriemenscheibe Ø 65 mm für E-Motor
- 46960 Keilriemenscheibe Ø 50 mm für Briggs & Stratton Benzinmotor
- 47160 Fußhebel
- 49063 Klemmbügel
- 50076 Keilriemen 10 x 1000 für VM 120 S
- 50268 Motorschutzhaube kompl. für Wechselstrommotor
- 50269 Motorschutzhaube kompl. für Drehstrommotor
- 50397 Bügel kompl.
- 50500 Schalterstecker für Wechselstrom
- 50903 Mischtrommelboden kompl.
- 50904 Mischtrommel kompl.
- 50905 Kegeirad, 10 Zähne mit Stift und Scheibe
- 51267 Motorschutzhaube kompl. für Benzin- und Elektromotor
- 52913 Gummihaubenhalter mit Zubehör bis 5/89
- 52918 Schutzblech für Briggs & Stratton Benzinmotor bis 8/84
- 53047 Satz Sicherungsringe und Scheiben
- 53048 Handgriff und Druckfeder
- 53052 Satz Bundbüchsen mit Scheiben und Sicherungsringe
- 53067 Laufräder Ø 250 mm mit Zubehör 2 St.
- 53068 Flachriemenrad kompl.
- 53069 Mischtrommellagerung kompl.
- 53071 Motorsockel für Benzinmotor
- 53072 Trommel-Oberteil kompl.
- 53073 Bremsklotz mit Feder
- 53074 Bremsseil mit Zubehör
- 54861 Schutzblech für Briggs & Stratton Motor ab 8/84
- 56333 Gummihaubenhalter m. Zubehör ab 5/89

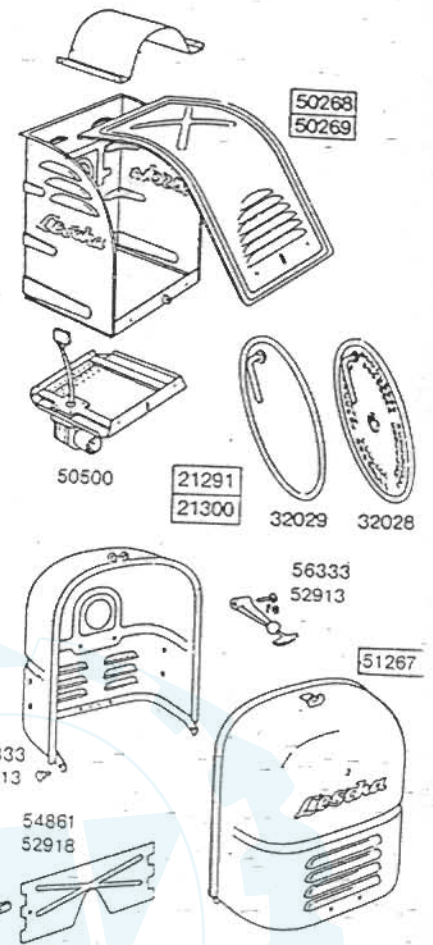
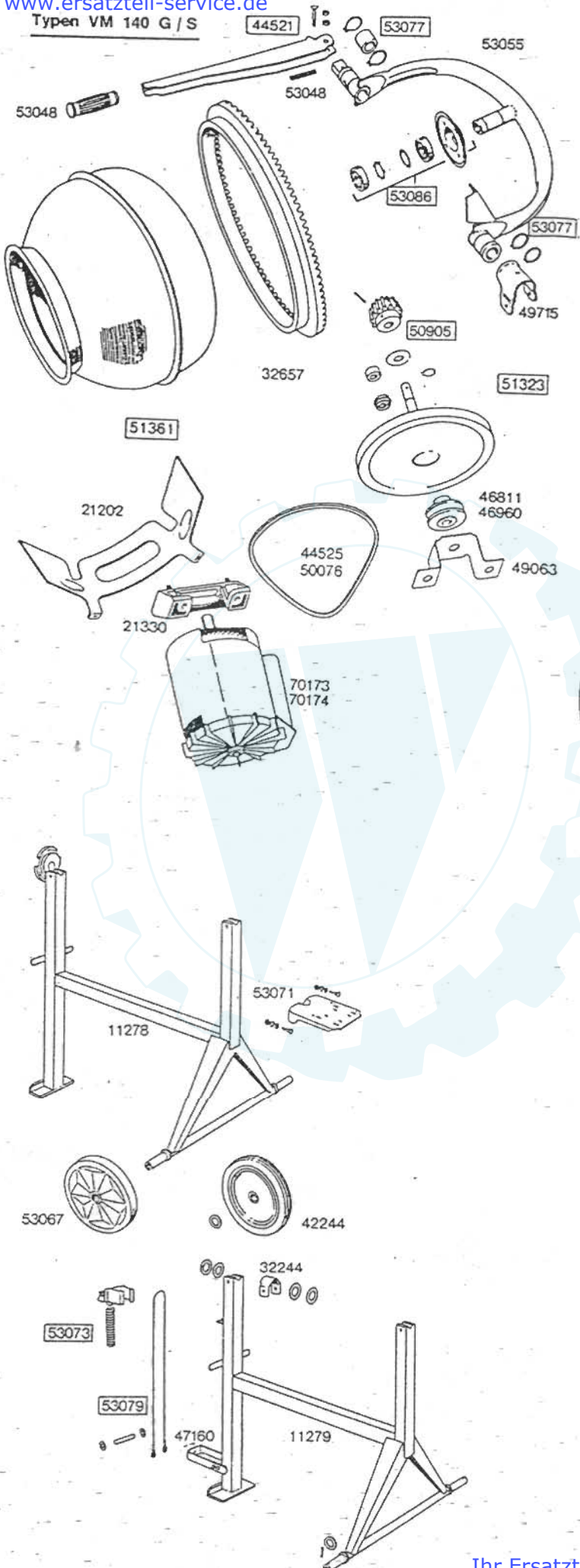
MOTORE

- 70173 **Selbstanlaufender Wechselstrommotor in Spezialausführung**
für VM 120 S, 400-500 W, 220 V, mit Kondensator, mit Bügel,
Keilriemenscheibe und Keilriemen.
- 70174 **Drehstrommotor in Spezialausführung für VM 120 S**
400-600 W, 380 V, mit Bügel, Keilriemenscheibe und Keilriemen
- 70179 **4-Takt-Benzinmotor „Briggs & Stratton“ für VM 120 G, VM 140 G,**
1200 W (1,5 PS), 2200 U/min, mit Reversierstarter, mit 6-Kant-Mutter,
mit Keilriemenscheibe und Keilriemen.

Motorerteile nur noch gegen Einsendung von Mustern!

Typen VM 140 G/S

Typen VM 140 G/S



ERSATZTEILLISTE FÜR LESCHA-MISCHER**Typen VM 140 G/S**

Gültig ab Liefertermin Mai 1989



| | |
|-------|--|
| 11278 | Rahmengestell |
| 11279 | Rahmengestell (Fußbremse) |
| 21202 | Mischschaufel mit Befestigungsschrauben 2 St. |
| 21291 | Bodenblech mit Schalter-Stecker für Wechselstrom |
| 21300 | Bodenblech mit Schalter-Stecker für Drehstrom |
| 21330 | Motorbügel |
| 32028 | Mischtrommelverschluss kompl., gelochter Deckel |
| 32029 | Mischtrommelverschluss kompl., geschlossener Deckel |
| 32078 | Handrad kompl. mit Befestigungsschraube |
| 32117 | Handrad kompl. mit Bremsscheibe und Befestigungsschraube |
| 32244 | Lagerbügel mit Befestigungsschraube |
| 32657 | Zahnkranz |
| 42244 | Vollgummiräder Ø 250 mm mit Zubehör 2 St. |
| 44521 | Feststellhebel kompl. |
| 44525 | Keilriemen 10 x 1105 für Benzinmotor Briggs & Stratton |
| 46811 | Keilriemenscheibe Ø 65 für E-Motor |
| 46960 | Keilriemenscheibe Ø 50 für Briggs & Stratton |
| 47160 | Fußhebel |
| 49063 | Klemmbügel |
| 49715 | Lagerbügel mit Befestigungsschraube |
| 50076 | Keilriemen 10 x 1000 für VM 140 S |
| 50268 | Motorschutzhaube kompl. für Wechselstrommotor |
| 50269 | Motorschutzhaube kompl. für Drehstrommotor |
| 50500 | Schalterstecker für Wechselstrom |
| 50905 | Kegelrad mit Stift und Scheibe |
| 51267 | Motorschutzhaube kompl. für Benzinmotor |
| 51323 | Antriebswelle kompl. |
| 51361 | Mischtrommel kompl. |
| 52913 | Gummihaubenhalter mit Zubehör bis 5/89 |
| 52918 | Schutzblech für Briggs & Stratton Benzinmotor bis 8/84 |
| 53048 | Handgriff und Druckfeder |
| 53055 | Bügel |
| 53067 | Laufräder Ø 250 mm mit Zubehör 2 St. |
| 53071 | Motorsockel für 4-Takt-Benzinmotor |
| 53073 | Bremsklotz mit Feder |
| 53077 | Satz Sicherungsringe mit Zubehör |
| 53079 | Bremseil mit Zubehör |
| 53086 | Mischtrommellagerung kompl. |
| 56333 | Gummihaubenhalter m. Zubehör ab 5/89 |
| 54861 | Schutzblech für Briggs & Stratton Motor ab 8/84 |

MOTORE

- 70173 **Selbstanlaufender Wechselstrommotor in Spezialausführung** für VM 140 S. 500-600 W, 220 V, mit Kondensator, mit Bügel, Keilriemenscheibe und Keilriemen.
- 70174 **Drehstrommotor in Spezialausführung** für VM 140 S, 600 W, 380 V, mit Bügel, Keilriemenscheibe und Keilriemen.
- 70179 **4-Takt-Benzinmotor „Briggs & Stratton“** für VM 140 G, 1200 W (1,6 PS), 2200 U/min, mit Reversierstarter, mit Keilriemenscheibe und Keilriemen.

Motorenteile nur noch gegen Einsendung von Mustern!