

D	<i>Ersatzteilliste</i>	Stab- Heckenschere	129HS	Inhaltsverzeichnis	Seite
				Motor, Gehäuse	2
				Starter „easy start“	5
				Griffholm, Loopgriff, Gasbetätigung	6
				Getriebe, Messer	7
				Zubehör	9
				Richtlinien für die Bestellung	9
GB	<i>Spare parts list</i>	Blade hedge trimmer	129HS	Table of contents	Page
				Engine, housing	2
				Starter „easy start“	5
				Handle bar, throttle control	6
				Gear, blade	7
				Accessories	9
				Directions for ordering	9
F	<i>Liste de pièces de rechange</i>	Taille-haies à barre	129HS	Table des matières	Page
				Moteur, carter	2
				Lanceur "easy-start"	5
				Poignée, levier de réglage	6
				Engrenage, lame	7
				Accessoires	9
				Directives pour les commandes	9
E	<i>Lista de piezas de recambio</i>	Cortasetos alargado	129HS	Indice	Página
				Motor, carter	2
				Arranque "easy-start"	5
				Empuñadura, acelerador de gas	6
				Engranaje, cuchillas	7
				Accesorios	9
				Directivas de pedido	9

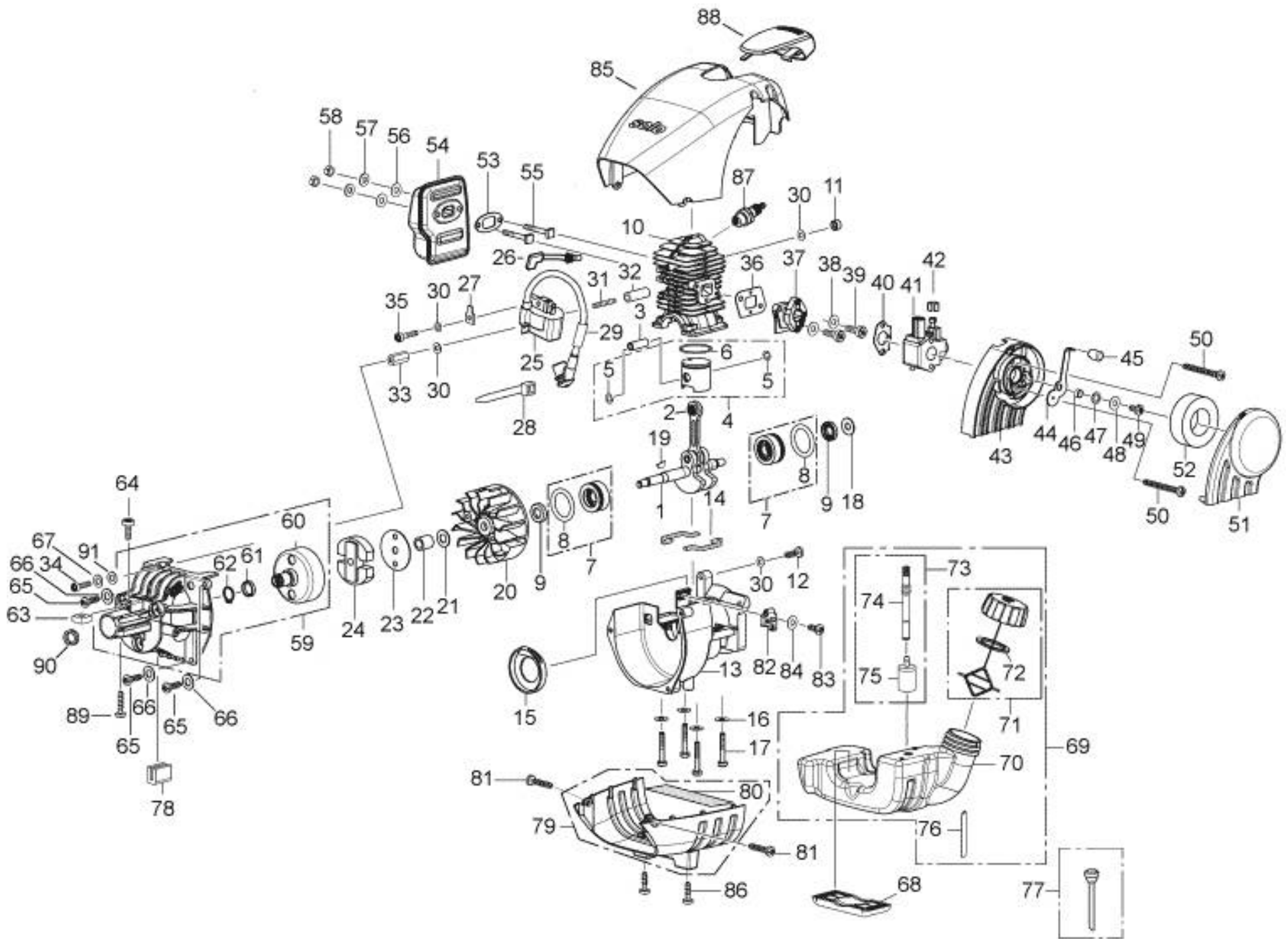


Bild-Nr. Pos.-No. No.Pos. Pos.-No.	Bestell-Nr. Order-No. No. de Cde Ref.-Nr.	Menge Quantity Nombres Cantidad	Motor, Gehäuse	Engine, housing	Moteur, carter	Motor, Carter
1	22 00 305	1	Kurbelwelle	Crankshaft	Vile brequin	Cigüñeal
2	00 52 226	1	Nadelkäfig 9x13x12,5 mm	Needle sleeve	Douille	Casquillo
3	20 31 902 25	1	Kolbenbolzen 9/6x26 mm	Piston pin	Axe de piston	Perno de embolo
4	22 00 329	1	Kolben Ø 35 mm enth. (-> 4 - 6	Piston incl. (-> 4 - 6	Piston y inclus (-> 4 - 6	Piston incl. (-> 4 - 6
5	00 55 278	2	Sicherungsring 9x0,8 mm	Circlip	Arrêt axe de piston	Anillo de seguridad
6	20 48 346	1	Kolbenring 35x1,5 mm <-)	Piston ring <-)	Segment de piston <-)	Anillo de piston <-)
7	21 00 121 25	2	Lagerhülse 12x34,17x15,5 mm enth. (-> 7, 8	Sleeve incl. (-> 7, 8	Douille y inclus (-> 7, 8	Casquillo incl. (-> 7, 8
8	00 62 335	2	O-Ring 27x3 mm <-)	O-ring <-)	Joint torique <-)	Anillo<-)
9	00 54 258	2	Wellendichtring 12x22x5 mm	Oil seal	Joint d'arbre	Reten
10	20 11 822	1	Nikasilzylinder Ø 35 mm	Cylinder	Cylindre	Cilindro
11	20 74 289 25	1	Isolierelement	Carb. port piece	Pièce isolatrice	Caquillos
12	00 18 326	1	Schraube M4x16 mm	Screw	Vis	Tornillo
13	61 00 125 25	1	Kurbelgehäuse	crankcase	carter-moteur	carter de cigüñeal
14	20 63 372	2	Dichtungsteil Kurbelgehäuse	Sealing	Joint carter moteur	Junta
15	20 74 140	1	Topf	Pot	Pot	Vaso
16	00 72 140	4	Scheibe 5,2x12x0,5 mm	Washer	Rondelle	Arandela
17	00 18 399	4	Zylinderschraube M5x35 mm	Screw	Vis	Tornillo
18	00 72 176	1	Tellerfeder 8,2x20x1 mm	Spring	Rondelle	Resorte
19	00 75 135	1	Scheibenfeder 1,59x4,76 mm	Spring	Clavette	Resorte
20	24 00 313	1	Lüfterrad	Fan wheel	Turbine	Turbina
21	00 72 120	1	Scheibe 10,2x20x1,1 mm	Washer	Rondelle	Arandela
22	00 33 122	1	Distanzrohr 15x2,5x17 mm	Spacer tube	Entretoise	Tubo
23	00 31 516	1	Kupplungsscheibe 8,2x48x1 mm	Washer	Rondelle	Arandela
24	35 00 402	1	Kupplung	Clutch	Embrayage	Embrague
25	23 00 833	1	Zündmodul	Ignition coil	Volant électronique	Bobina
26	00 84 896	1	Reduzierkabel	Cable	Cable	Cable
27	00 84 632	1	Stecker 4,8x0,8 mm	Flat plug	Connecteur plat	Enchufe
28	00 66 455	2	Kabelband 98x2,5 mm, schwarz	Cable band	Frein de câble	Cinta
29	00 61 130	1	Klebefilz 40x26,5x1,5 mm	Felt	Feutre	Fieltro
30	00 72 148	4	Sicherungsscheibe 4 mm	Safety washer	Rondelle securite	Arandela seguridad
31	00 15 300	1	Stiftschraube M4x30 mm	Stud screw	Goujon	Tornillo
32	00 33 402	1	Distanzhülse 8x4,4x10 mm	Sleeve	Douille	Casquillo
33	00 21 229	1	Sechskantmutter M4x19,5 mm	Hex. nut	Ecrou	Tuerca
34	00 18 326	1	Zylinderschraube M4x16 mm	F.H. screw	Vis	tornillo
35	00 18 327	1	Zylinderschraube M4x20 mm	F.H. screw	Vis	tornillo
36	20 61 518	1	Vergaserstutzendichtung	Manifold gasket	Joint de bride	Junta de brida
37	20 74 710	1	Ansaugstutzen	Socket	Bride d'aspiration	Brida
38	00 72 144	2	Sicherungsscheibe 5 mm	Safety washer	Rondelle de sécurité	Arandela seguridad
39	00 18 337	2	Zylinderschraube M5x20 mm	F.H. screw	Vis	Tornillo
40	20 61 464	1	Vergaserdichtung	Carburetor gasket	Joint de carburateur	Junta carburador
41	23 00 751 10	1	Vergaser D-Cut	Carburetor	Carburateur	Carburador
42	20 74 905 25	1	Haltering	Ring	Bague de retient	Anillo
43	20 74 112	1	Luftfiltergehäuse Unterteil	Filter housing	Carter filtre	Carter de filtro
44	20 43 998	1	Chokeklappe	Choke flap	Étrangleur	Mariposa
45	20 74 966 25	1	Chokeknopf	Knob	Bouton	Boton
46	00 33 140	1	Distanzrohr 7x0,8x3,7 mm	Spacer tube	Entretoise	Tubo
47	00 61 360	1	Reibscheibe 6,8x10x1,2 mm	Washer	Rondelle	Arandela
48	00 72 140	1	Scheibe 5,2x12x0,5 mm	Washer	Rondelle	Arandela
49	00 18 362	1	Linsenschraube 5x10 mm	Screw	Vis	Tornillo
50	00 18 282	2	Linsenschraube 5x45 mm	Screw	Vis	Tornillo
51	20 74 113	1	Luftfiltergehäuse Oberteil	Filter lid	Chapeau filtre	Tapa de filtro
52	20 48 121	1	Filterschaumplatte	Filter plate	Plaque filtre	Chapa filtro
53	20 61 197	1	Auspuffdichtung	Exhaust gasket	Joint d'échappement	Junta escape
54	25 00 752	1	Auspuff	Exhaust	Echappement	Escape
55	00 18 365	2	Vierkantschraube M5x40 mm	Square nut	Ecrou	Tuerca
56	00 72 140	2	Scheibe 5,2x12x0,5 mm	Washer	Rondelle	Arandela
57	00 72 144	2	Sicherungsscheibe 5 mm	Safety washer	Rondelle de sécurité	Arandela seguridad
58	00 28 137	2	Sechskantmutter M5	Hex. nut	Ecrou	Tuerca

59	61 00 128	1	Flanschgehäuse M7 enth. (-> 59 - 62	Flange housing incl. (-> 59 - 62	Boîtier bride y inclus (-> 59 - 62	Caja de brida incl. (-> 59 - 62
60	35 00 129 25	1	Kupplungsglocke M7	Clutch drum	Cloche d'embrayage	Campana de embrague
61	00 33 123	1	Distanzring 18x15,1x3,9 mm	Ring	Joint	Anillo
62	00 55 137	1	Sicherungsring 15x1,2 mm <-)	Circlip <-)	Arrêt axe de piston <-)	Anillo seguridad <-)
63	00 21 241	1	Vierkantmutter M5	Nut	Ecrou	Tuerca
64	00 18 405	1	Zylinderschraube M5x14,5 mm	F.H. screw	Vis	Tornillo
65	00 18 274	3	Linsenschraube 5x16 mm	Screw	Vis	Tornillo
66	00 72 140	3	Scheibe 5,2x12x0,5 mm	Washer	Rondelle	Arandela
67	00 72 161	1	Scheibe 4,2x10x0,5 mm	Washer	Rondelle	Arandela
68	20 74 172	1	Dämpfungsplatte	Damping piece	Pièce amortisseur	Elemento av
69	27 00 131	1	Benzintank kompl. enth. (-> 69 - 76	Fuel tank cpl. incl. (-> 69 - 76	Réservoir à essence c. y inclus (-> 69 - 76	Deposito cpl. incl. (-> 69 - 76
70	20 71 124	1	Benzintank	Fuel tank	Réservoir à essence	Deposito
71	27 00 187 25	1	Tankverschluss enth. (-> 71, 72	Tank lid incl. (-> 71, 72	Bouchon de réservoir y inclus (-> 71, 72	Cierre de deposito incl. (-> 71, 72
72	00 61 330	1	Dichtung 30,5x40,8x2 mm <-)	Gasket <-)	Joint <-)	Junta <-)
73	27 00 417	1	Kraftstofffilter enth. (-> 73 - 75	Fuel filter incl. (-> 73 - 75	Filtre essence y inclus (-> 73 - 75	Filtro gasolina incl. (-> 73 - 75
74	60 63 344	1	Schlauch 3x147 mm Kraftstoff	Fuel hose	Tuyau	Tubo
75	27 00 133	1	Filter Benzinsucher <-)	Fuel pick-up <-)	Crépine d'essence <-)	Filtro <-)
76	00 64 442	1	Schlauch 3x1,5x65 mm Primerrücklauf <-)	Hose <-)	Tuyau <-)	Tubo <-)
77	27 00 424	1	Entlüftungsschlauch vollst.	Ventilation hose	Tuyau aération	Tubo ventilacion
78	00 94 122	1	Dämpfungsprofil	AV profile	Profil	Perfil
79	21 00 908	1	Gehäuse-Unterteil schwarz enth. (-> 79, 80	Housing incl. (-> 79, 80	Carter y inclus (-> 79, 80	Carter incl. (-> 79, 80
80	00 61 344	1	Klebefilz <-)	Felt <-)	Feutre <-)	Fieltro <-)
81	00 18 274	2	Linsenschraube 5x16 mm	Screw	Vis	Tornillo
82	20 74 106 25	1	Widerlager	Counter bearing	Roulement butée	Cojinete de tope
83	00 18 361	1	Linsenschraube 5x12 mm	Screw	Vis	Tornillo
84	00 72 140	1	Scheibe 5,2x12x0,5 mm	Washer	Rondelle	Arandela
85	21 00 703	1	Haube	Cover	Coquille	Cubierta
86	00 18 274	2	Linsenschraube 5x16 mm	Screw	Vis	Tornillo
87	23 00 730	1	Zündkerze WSR6F 200	Spark plug	Bougie	Bujia
88	20 74 105	1	Zündkerzenabdeckung	Spark plug cover	Capuchon de bougie	Tapa de bujia
89	00 18 371	1	Linsenschraube 6x25 mm	Screw	Vis	Tornillo
90	20 74 127 25	1	Distanzring 23,5x16,5x6,5 mm	Ring	Joint	Anillo
91	00 72 148	4	Sicherungsscheibe 4 mm	Safety washer	Rondelle securite	Arandela seguridad

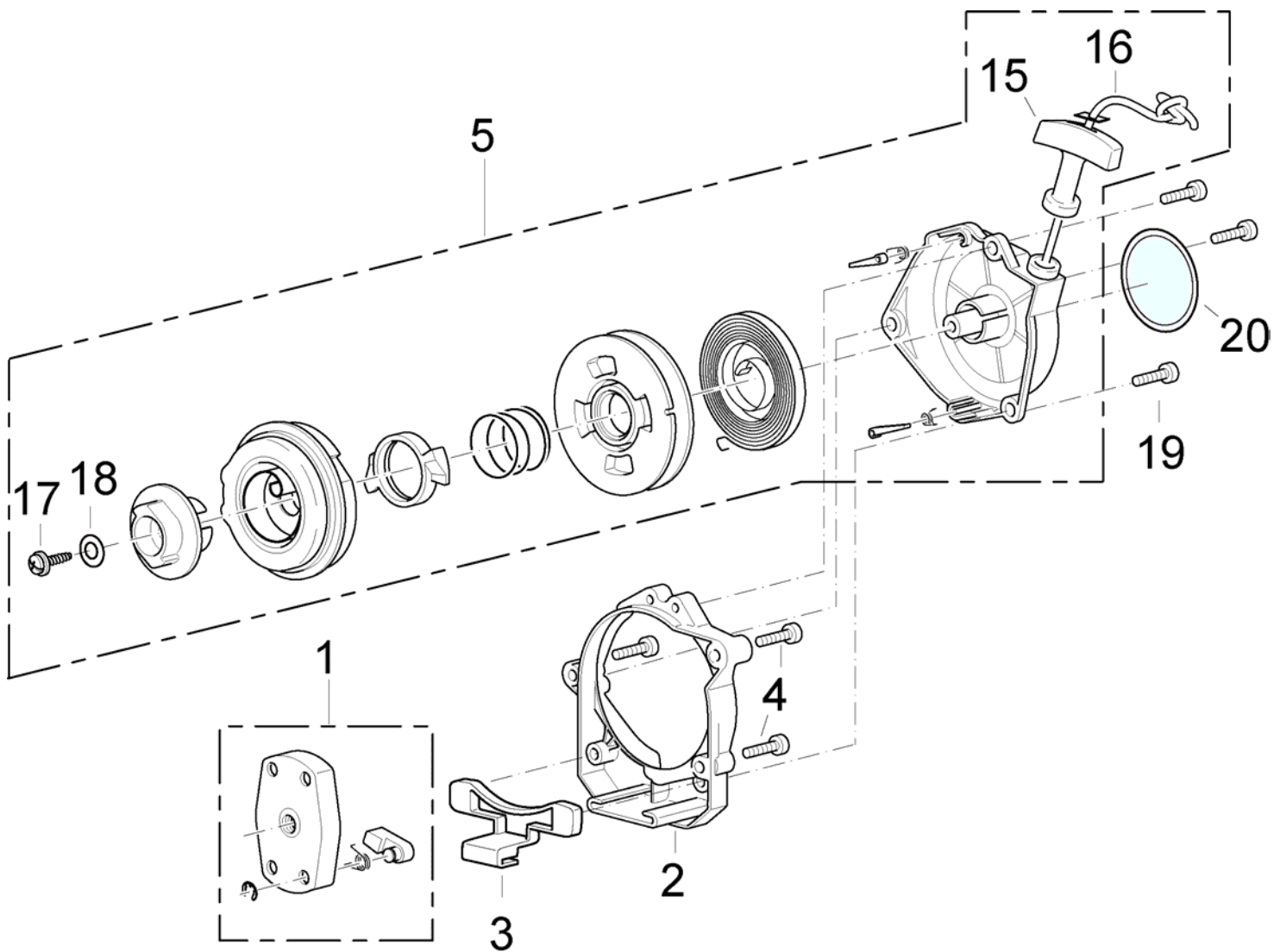


Bild-Nr. Pos.-No. No.Pos. Pos.-No.	Bestell-Nr. Order-No. No. de Cde Ref.-Nr.	Menge Quantity Nombres Cantidad	Starter"easy-start"	Starter"easy-start"	Lanceur"easy-start"	Arranque "easy-start"
1	26 00 315	1	Klinkenträger	Starter wheel cpl.	Roue déclencheur cpl.	Rueda de arranque cpl.
2	20 73 686 25	1	Starterflansch	Starter flange	Bride	Brida
3	20 74 138 25	1	Dämpfungsstück	Damping piece	Pièce amortisseur	Elemento av
4	00 18 274	3	Linsenschraube 5x16 mm	Screw	Vis	Tornillo
5	26 00 314	1	Easy Starter kompl. enth. (-> 5 - 18	Starter cpl. incl. (-> 5 - 18	Lanceur cpl. y inclus: (-> 5 - 18	Arranque cpl. incl. (-> 5 - 18
15	20 74 570	1	Startergriff	Starter grip	Poignée lanceur	Empunadura
16	00 63 170 25	1	Starterseil	Starter rope	Câble lanceur	Cuerda de arranque
17	00 18 258	1	Linsenschraube 5x18 mm	Screw	Vis	Tornillo
18	00 30 102	1	Scheibe 5,3 mm	Washer	Rondelle	Arandela
19	00 18 274	3	Linsenschraube 5x16 mm	Screw	Vis	Tornillo
20	00 69 589	1	Sks. Solo	Decal	Autocollant Solo	Adhesivo

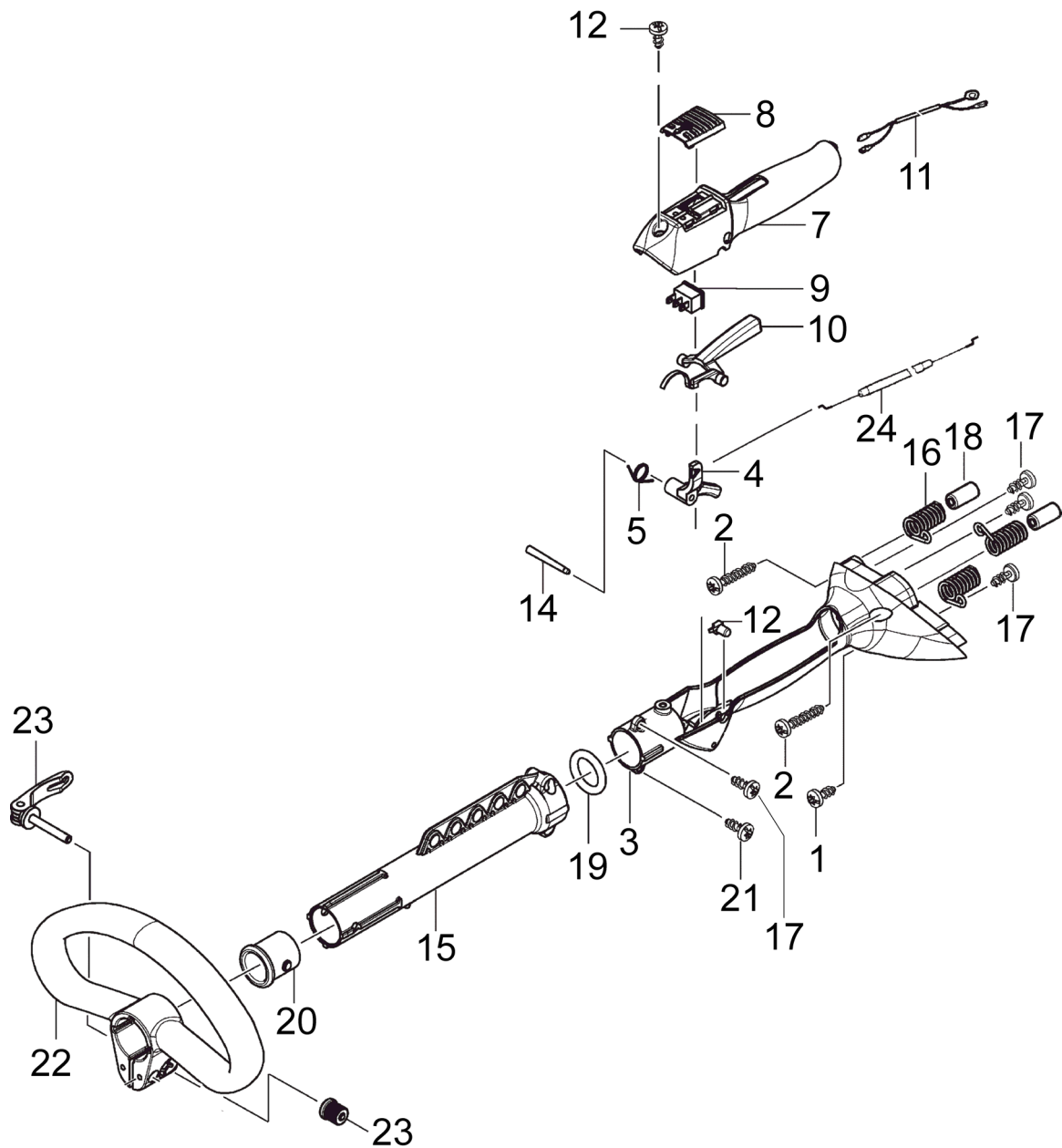


Bild-Nr. Pos.-No. No.Pos. Pos.-No.	Bestell-Nr. Order-No. No. de Cde Ref.-Nr.	Menge Quantity Nombres Cantidad	Griffholm, Loopgriff, Gasbetätigung	Handle bar, throttle control	Poignée, levier de réglage	Emquñadura, acelerador de gas
1	00 18 368	1	Linsenschraube 6x12 mm	Screw	Vis	Tornillo
2	00 18 372	2	Linsenschraube 6x35 mm	Screw	Vis	Tornillo
3	20 73 122 25	1	Griffgehäuse	Grip housing	Carter étrier	Carter palanca
4	20 74 210 25	1	Gashebel	Throttle lever	Levier de gaz	Palanca de gas
5	00 73 103	1	Schenkelfeder Gashebel	Spring	Ressort d'interrupteur	Muelle
7	20 73 123	1	Griffschale	Grip cup	Capsule d'étrier	Cascara
8	20 74 310 25	1	Schieber	Slide	Tiroir	Valvula
9	00 84 716	1	Kurzschlusschalter	Stop-switch	Switch arret	Interruptor
10	20 74 211 25	1	Sicherungshebel	Safety lever	Levier de sécurité	Palanca
11	00 84 881	1	Kabel Masse/Kurzschluss	Ground cable	Câble masse	Cable de masa
12	20 74 108 25	1	Knopf Halbgasarretierung	Knob	Bouton	Boton
13	00 18 368	1	Linsenschraube 6x12 mm	Screw	Vis	Tornillo
14	20 74 268 25	1	Lagerstift	Pin	Boulon	Perno
15	20 73 120 25	1	Verbindungsstück-Griffgehäuse	Connection	Raccord	Conexion
16	00 73 397	3	Dämpfungsfeder	Spring	Ressort amortisseur	Resorte
17	00 18 362	3	Linsenschraube 5x10 mm	Screw	Vis	Tornillo
18	00 33 403	2	Hülse 10x6,4x21,5 mm	Sleeve	Douille	Casquillo
19	00 62 333	1	O-Ring 24 x 5,5 mm	O-ring	Joint torique	Anillo
20	20 63 130	1	Dämpfungsstück	Damping piece	Pièce amortisseur	Elemento av
21	00 18 274	2	Linsenschraube 5x16 mm	Screw	Vis	Tornillo
22	20 73 130	1	Loopgriff	Handle "Loop"	Poignée "Loop"	Mango "Loop"
23	35 00 110	1	Schnellverschluss M6 x 60 mm	Lock	Fermeture	Cierre
24	28 00 400	1	Bowdenzug Gas	Throttle cable	Câble des gaz	Cable bowden

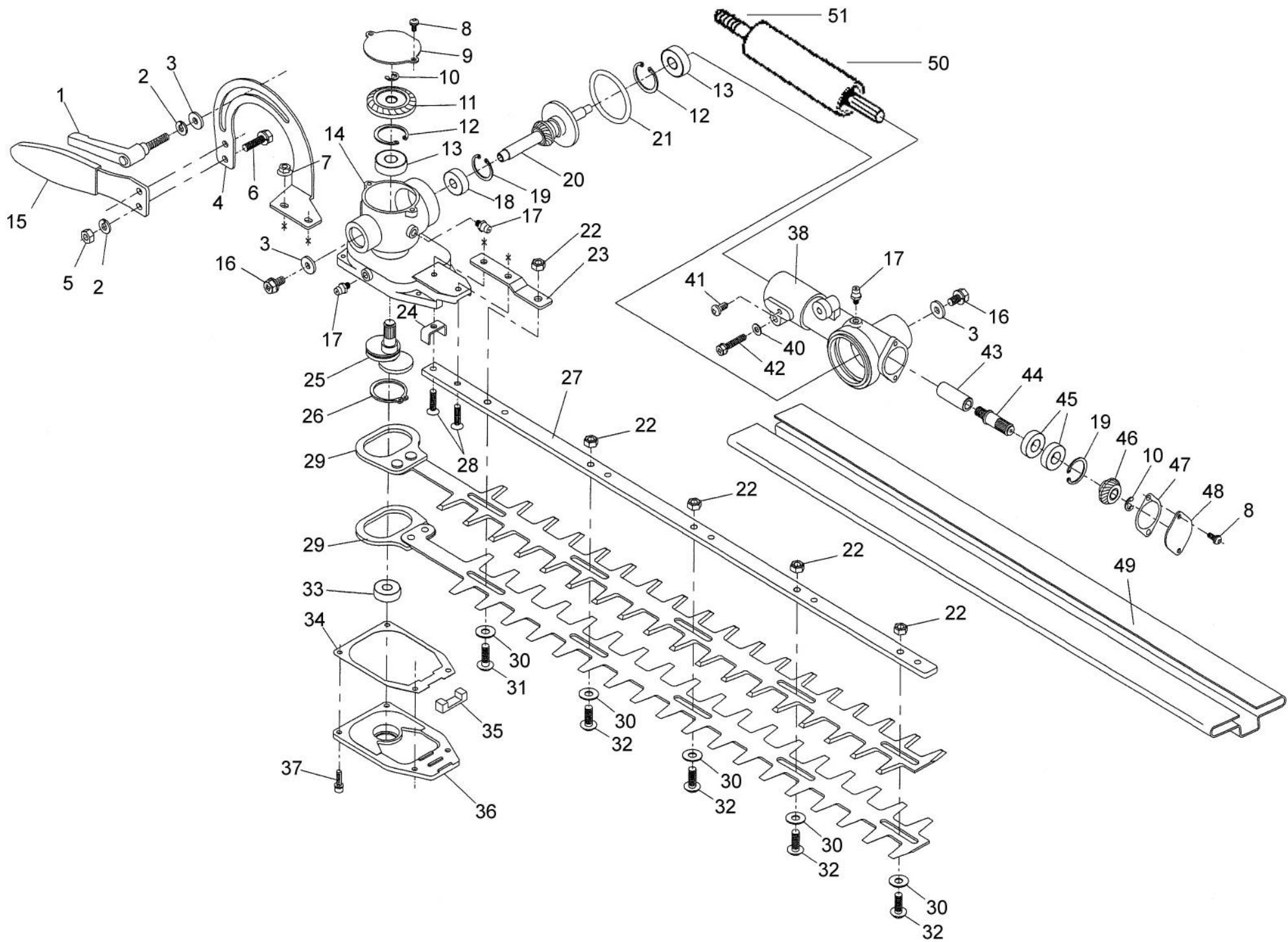


Bild-Nr. Pos.-No. Pos.-No. Pos.-No.	Bestell-Nr. Order-No. No. de Cde Ref.-Nr.	Menge Quantity Nombres Cantidad	Getriebe, Schneidmesser	Gear, blade
1	76034000900	1	Spannschraube	Lever,clanp
2	76210060000	3	Scheibe 6	Washer
3	76207060209	3	Scheibe 6x15x2 mm	Washer 6x15x2.0
4	76224145003	1	Winkel Einstellung	Angle adjuster 135°
5	76150060000	2	Mutter M6	Nut M6
6	76054060220	2	Schraube M6x22mm	Bolt M6x22
7	76162050000	2	Mutter M5	Nut M5
8	76016040080	4	Schraube M4x8	Screw M4x8
9	76196112004	1	Gehäuse Abdeckung	Cover
10	76280006000	2	Sicherungsring	Snap ring
11	76023500444	1	Kegelrad	Bebel gear
12	76282026000	2	Sicherungsring	Snap ring
13	76354060000	2	Kugellager	Bearing 6000
14	76224148002	1	Gehäuse	Casing a
15	76224141003	1	Schwenkhebel	Handle
16	76054060120	2	Schraube M6x12	Bolt M6x12
17	76055000100	3	Schmiernippel	Greese fitting
18	76354006080	1	Kugellager	Bearing 608 2rs
19	76282022000	2	Sicherungsring	Snap ring
20	76224130004	1	Getriebewelle	Gear shaft
21	7644041000	1	O-Ring	O-ring p41
22	76164060000	5	Mutter M6	Nut M6
23	76224108004	1	Befestigungsteil	Plate
24	76224131004	1	Befestigungsteil	Plate
25	76024000053	1	Getriebewelle	Crank shaft
26	76283028000	1	Sicherungsring	Snap ring
27	76224144003	1	Führungsleiste	Guide plate
28	76031050200	2	Schraube M5x20	Screw M5x20
29	76224156009	2	Schneidmesser	Blade
30	76008250	5	Scheibe	Washer
31	76040002009	1	Schraube	Screw
32	76040001009	4	Schraube	Screw
33	76353006080	1	Kugellager	Bearing 608 z
34	76224154004	1	Getriebedichtung	Packing
35	76224112004	1	Filz	Felt
36	76224153003	1	Gehäuse Abdeckung	Cover
37	76081040121	4	Schraube M4x12	Bolt M4x12
38	76224165000	1	Gehäuse	Casing
40	0030108	1	Scheibe 5,3	Washer
41	0018436	1	Sechskantschraube M5x10 mm	Screw M5x12,5
42	0018338	1	Zylinderschraube M5x25 mm	Screw M5x25
43	76224110004	1	Anschlussstück	Joint
44	76196109004	1	Getriebewelle	Gear shaft b
45	76352069000	2	Kugellager	Bearing 6900rs
46	76023500204	1	Kegelrad	Bebel gear
47	76196114004	1	Getriebedichtung	Packing
48	76196113004	1	Gehäuse Abdeckung	Cover
49	76028200039	1	Messerschutz	Blade cover
50	6300257	1	Schaftrohr	Shaft tube
51	6035347		Antriebswelle	Drive shaft

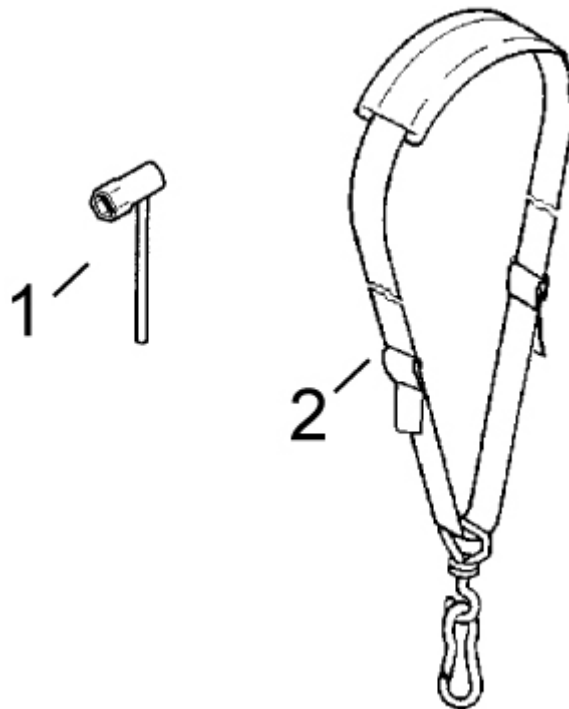


Bild-Nr. Pos.-No. No.Pos. Pos.-No.	Bestell-Nr. Order-No. No. de Cde Ref.-Nr.	Menge Quantity Nombres Cantidad	Zubehör	Accessories	Accesories	Accesorios
1	00 80 509	1	Kombischlüssel SW19/T25	Combi wrench SW19/T25	Clef combi SW19/T25	Llave combi SW19/T25
2	63 00 330	1	Tragegurt	Carrying strap	Bretelle	Cinturon portador

D
Allgemeine Richtlinien für die Bestellung von Original SOLO Ersatzteilen:

Voraussetzung für eine reibungslose Erledigung sind folgende Angaben:

1. Ersatzteil-Bestellnummer
2. Gewünschte Anzahl
3. Typenbezeichnung des Geräts

Diese Ersatzteilliste ist für die Lieferung und Ausstattung von SOLO Erzeugnissen unverbindlich. Im Interesse der technischen Weiterentwicklung bleiben Konstruktionsänderungen vorbehalten.

GB
General Directions for Ordering Original SOLO Spare Parts:

For correct and diligent processing of your order, please give the following information:

1. Spare Part number
2. Quantity
3. Model and serial number
4. Shipping instructions

Delivery is made in accordance with our general sales and delivery conditions. This spare parts list is non-committal for us with regard to delivery and layout of SOLO products. In favour of technical improvements, design modifications are subject to change without notice.

F
Directives générales pour les commandes de pièces de rechange d'origine SOLO:

Il est indispensable de préciser dans toutes les commandes de pièces:

1. le numéro de référence de la pièce
2. la quantité
3. le type de la machine
4. le mode d'expédition

Les livraisons sont effectuées dans le cadre de nos conditions générales de vente. Toutes modifications réservées.

E
Directivas Generales de pedido de la firma SOLO:

Por adelantado de un arreglo sin dificultades necesitamos siguientes indicaciones:

1. Número de repuesto
2. Numero de cantidad
3. Modelo y número de serial
4. Instrucción de Envío

Esta lista de repuestos no es obligatoria para los envíos y/o forma de equipo de los productos SOLO. En el interés del constante desarrollo debemos reservarnos el derecho de cambios.