

Ersatzteilliste

SOLO Schlegel-Mulchmäher

526-75



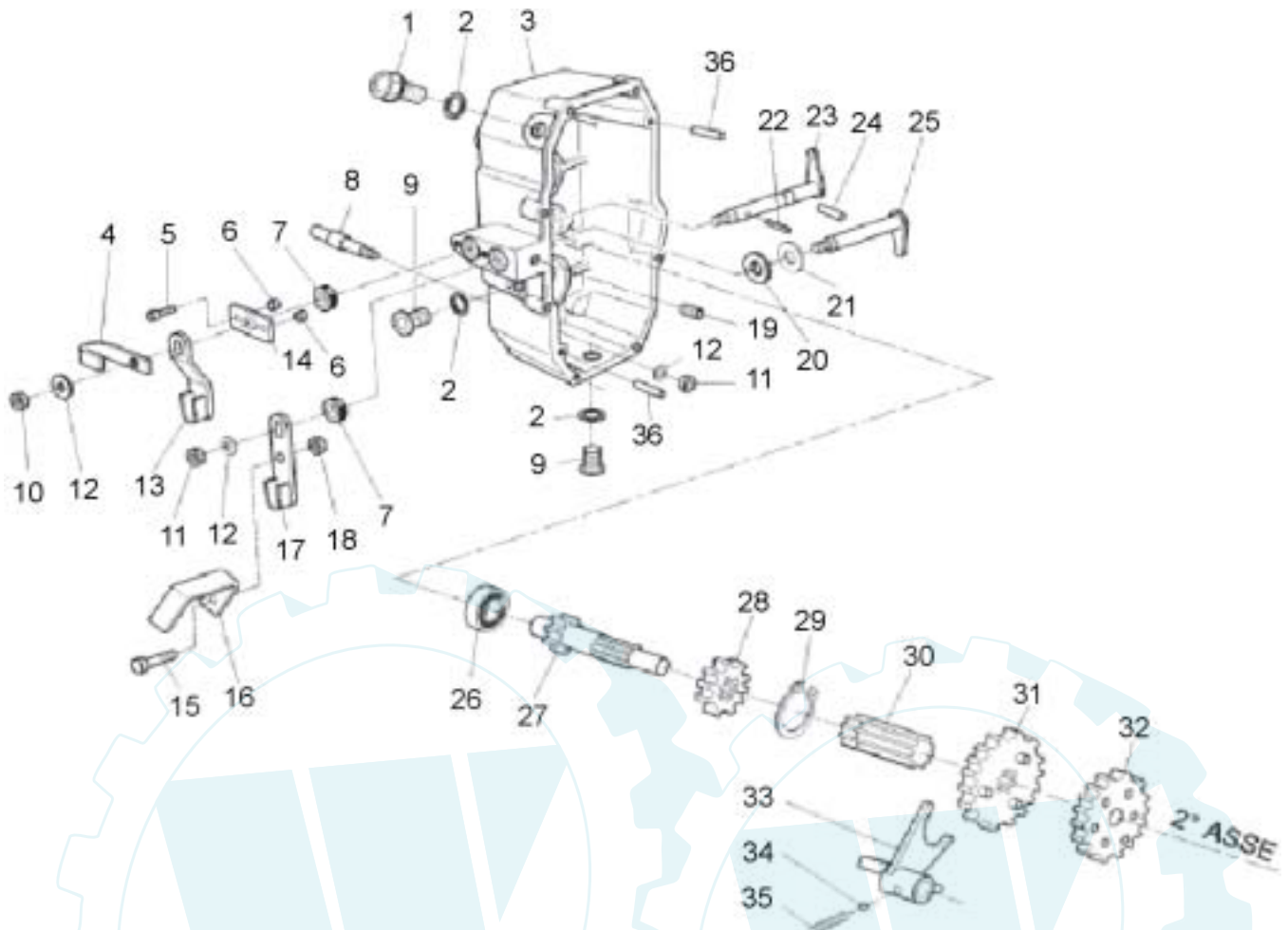


Bild-Nr.	Bestell-Nr.	Menge	
			- 1 -
1	7618800	1	STOPFEN M16x1.5
2	7618801	3	FIBER-UNTERLEGSCHIEBE FÜR STOPFEN CC18800
3	76082600	1	GETRIEBEKASTEN
4	76092000	1	HAKEN SCHALTHEBEL
5	7633300	2	VTCE M6x20 UNI 5931
6	76084900	2	BUCHSE 12x8x6
7	7631100	2	DICHTRING 14x22x4
8	06084400	1	TRAGZAPFEN BREMSBACKE
9	76174000	2	STOPFEN DIN 908 M16x1.5 V41.1339
10	7608300	1	SELBSTSPERR. MUTTER A982 M8 H10
11	7600800	1	DE ALTI U 5587 M8 H8
12	7601800	2	RPN U 6592 FE 8
13	76084300	1	SCHALTHEBEL
14	76084800	1	PLATTE GANGSICHERUNG
15	7621200	1	VTE M6x18 UNI 5739
16	76088200	1	HAKEN FAHRTRICHTUNGSSCHALTHEBEL
17	76087400	1	HEBEL WENDEGETRIEBE
18	7616900	1	SELBSTSPERR. MUTTER A982 M6 H8
19	7633400	1	STIFT UNI 5923 M10x10
20	7631700	1	RPN U 6592 FE 14
21	7614000	2	PASSSCHEIBE PS 14x20x0.5
22	7622800	1	KERBSTIFT DIN 1481 5x20
23	76082100	1	ZAPFEN MIT SCHALT-STEUERHEBEL
24	76086100	1	ZAPFEN GANGSICHERUNG 8x23
25	06084000	1	ZAPFEN MIT HEBEL UNSCHALTSTEUERUNG
26	0050250	1	LAGER 17x40x12 6203
27	76081000	1	RITZEL UNTERSETZUNGSGETRIEBE Z13
28	76081200	1	FASTES ZAHNRAD
29	7631400	1	SEEGERRING E27
30	06081100	1	REDUZIERHÜLSE
31	76081500	1	VERSHEIBBARES ZAHNRAD
32	76081400	1	ZAHNRAD LEERLAUF
33	76083600	1	GABEL SCHALTGETRIEBE
34	7618500	1	KUGEL Ø ¼" (6.350)
35	76097000	1	FEDER GETRIEBEGABEL 6x25
36	7631600	2	ZYLINDERSTIFT 6x20 DIN E2338

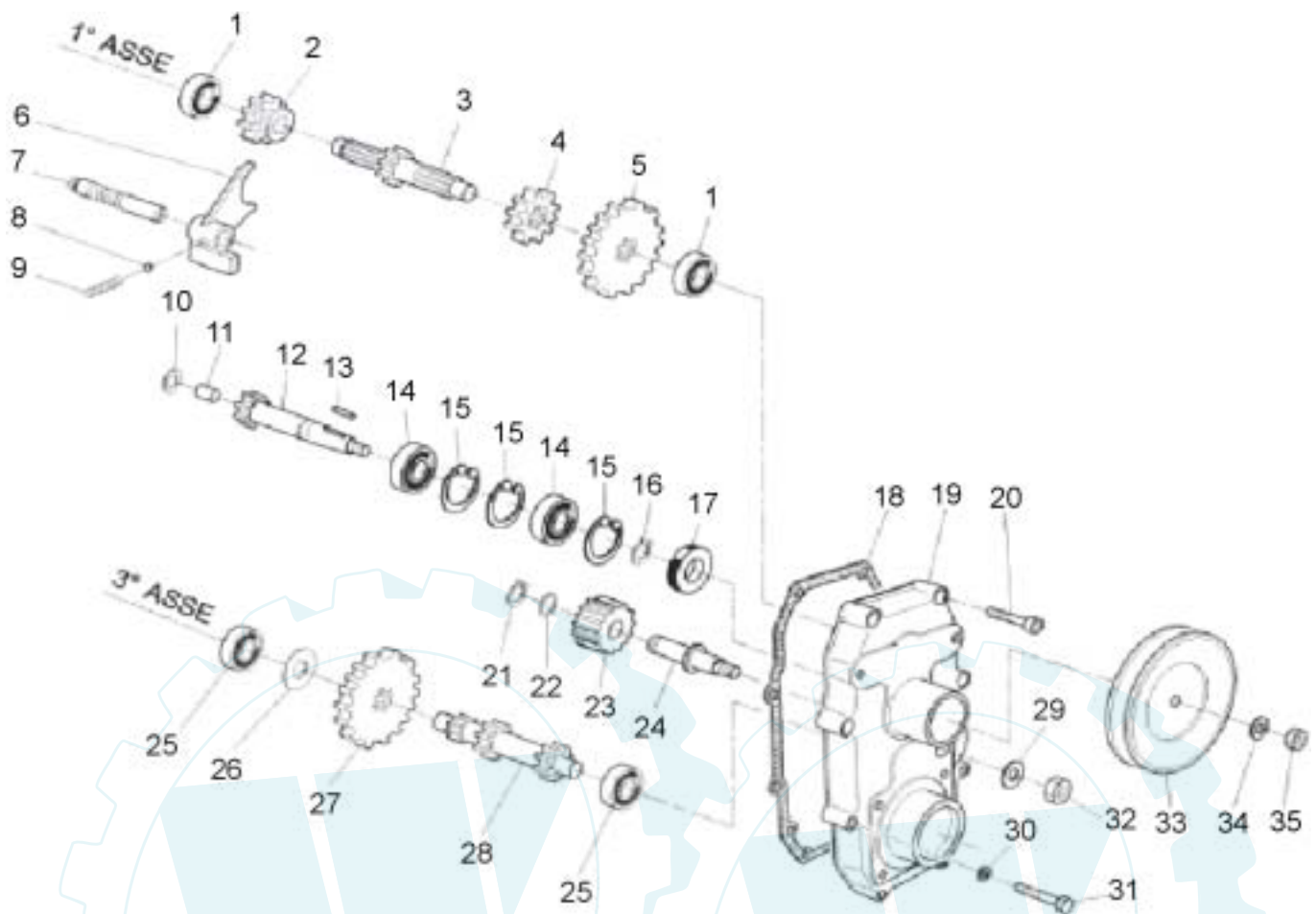
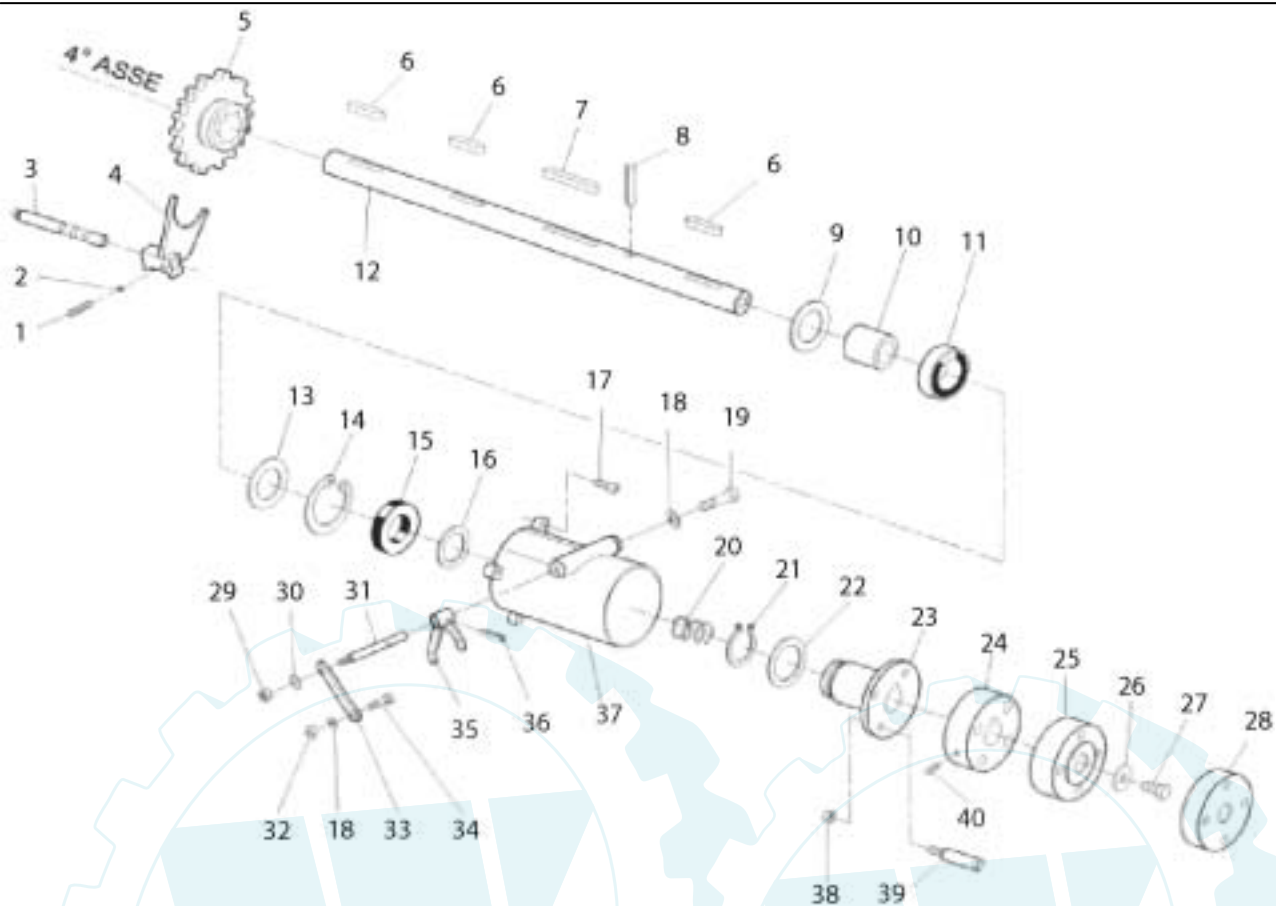


Bild-Nr.	Bestell-Nr.	Menge	
			- 2 -
1	7615400	2	LAGER 15x35x11 6202
2	76080800	1	VERSCHIEBBARES ZAHNRAD
3	06080900	1	RITZEL MIT WELLE
4	76080700	1	FASTES ZAHNRAD
5	76080600	1	ZAHNRAD PRIMÄRES UNTERSETZUNGSGETRIEBE
6	76083500	1	GABEL SCHLTGETRIEBE
7	06084200	1	ZAPFEN GABELHALTERUNG
8	7618500	1	KUGEL Ø ¼" (6.350)
9	76097000	1	FEDER GETRIEBEGABEL 6x25
10	76039500	1	AUSGLEICHSCHEIBE PS 12.2x24x0.5
11	7621800	1	SELBSTSCHMIERENDE BUCHSE PCM 121415 B
12	76080200	1	PRIMÄRRITZEL Z13
13	7618900	1	PABFEDER 5x5x18 UNI 6604
14	0050135	2	LAGER 20x42x12 6004
15	7611400	3	SEEGERRING I42
16	7631500	1	SEEGERRING E20
17	7611500	1	DICHTRING 20x42x7 RP
18	76083300	2	DICHTUNG
19	76082700	1	DECKEL GETRIEBEKASTEN
20	7600700	4	VTCE M8x30 UNI 5931
21	7631300	1	SEEGERRING E16
22	7633600	1	PASSSCHEIBE PS 16x26x0.8
23	76080300	1	ZAHNRAD WENDEGETRIEBE
24	76083100	1	ZAPFEN RÜCKWÄRTSGANG
25	0050250	2	LAGER 17x40x12 6203
26	7630900	1	PASSSCHEIBE PS 17x30x0,5
27	76081300	1	ZAHNRAD UNTERSETZUNGSGETRIEBE FEST
28	76081600	1	RITZEL WENDEGETRIEBE DOPPELT
29	7631700	1	RPN U 6592 FE 14
30	7607900	3	GEWELLTE UNTERLEGSCHLEIBE Ø 8 DIN 137 P
31	7608200	4	VTE M8x40 UNI 5737 TEILW. M. GEW.
32	7613300	1	SECHSKANTMUTTER NORM U 5588 M14 H11 TEILUNG 1.5
33	76082800	1	RIEMENSCHLEIBE
34	7608000	1	RPN U 6592 FE 12
35	7617300	1	DE BASSO U 5589 M12 H7



- 3 -

Bild-Nr.	Bestell-Nr.	Menge	
1	76097000	1	FEDER GETRIEBEGABEL 6x25
2	7618500	1	KUGEL Ø ¼" (6.350)
3	06084100	1	ZAPFEN HALTERUNG GABEL WENDEGETRIEBE
4	06083400	1	GABEL WENDEGETRIEBE
5	06080500	1	ZAHNRAD WENDEGETRIEBE GLEITEND
6	7618200	3	PABFEDER 8x7x25 UNI 6604
7	7629600	1	KEIL 8x7x50 UNI 6604
8	7622700	1	KERBSTIFT DIN 1481 5x35
9	76085000	1	UNTERLEGSCHIEBE 46x3 LOCH 25
10	76085100	1	BUCHSE 35x26x25
11	7610400	1	LAGER 25x52x15 6205
12	06083900	1	RADACHSWELLE
13	7607100	1	AUSGLEICHSCHEIBE PS 42x50x0.5
14	7605000	1	SEEGERRING I52
15	7631200	1	DICHTRING 25x52x8 RP
16	7616100	1	AUGLEICHSCHEIBE PS 25x35x1
17	7607700	4	VTCE M8x25 UNI 5931
18	0030100	2	RPN U 6592 FE 6
19	7612500	1	VTE M6x10 UNI 5739
20	76071900	1	FEDER 6FU013700
21	7622600	1	SEEGERRING E40
22	7620900		DREHTEIL F. LAGER LS 4060
23	76073700	1	FLANSCH F. BOLZENLAGER
24	76073600	1	BOLZENLAGER ENTSPERRUNG
25	76082200	1	RADNABE ENTSPERRUNG
26	7624700	1	SPEZIAL-UNTERLEGSCHIEBE 10x40x5
27	7616600	1	VTE M10x20 UNI 5739
28	76086300	1	STAUBSCHUTZDECKEL
29	7600800	1	DE ALTI U 5587 M8 H8
30	7601800	1	RPN U 6592 FE 8
31	76072900	1	GEBELBOLZEN 12x97 RECHTS
32	7609200	1	DE ALTI U 5587 M6 H6
33	76076800	1	ENTSPERRHEBEL
34	76076600	1	KLEMME 7x20
35	76081100	1	GABEL MB 6DF01900
36	7622800	1	KERBSTIFT DIN 1481 5x20
37	76085800	1	HALTERUNG ENTSPERRSTEUERUNG RAD LINKS
38	0020122	4	SELBSTSPERR. MUTTER B985 M6 H6
39	76073100	4	ENTSPERRBOLZEN
40	7617600	1	PABSTIFT MIT SPITZE VCE UNI 5927 M8x16

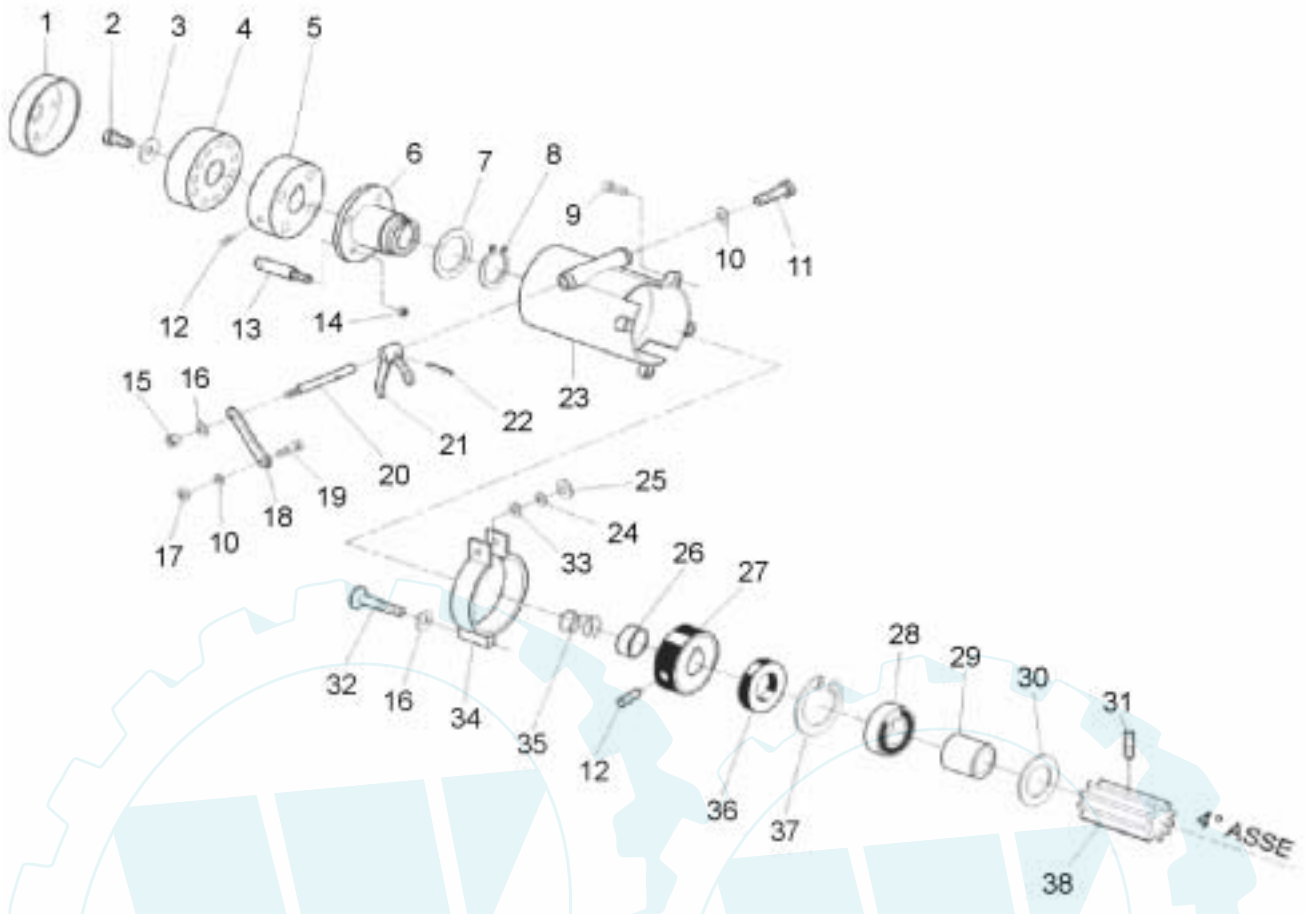


Bild-Nr.	Bestell-Nr.	Menge	
			- 4 -
1	76086300	1	STAUBSCHUTZDECKEL
2	7616600	1	VTE M10x20 UNI 5739
3	7624700	1	SPEZIAL-UNTERLEGSCHIEBE 10x40x5
4	76082200	1	RADNABE ENTSPERRUNG
5	76073600	1	BOLZENLAGER ENTSPERRUNG
6	76073700	1	FLANSCH F. BOLZENLAGER
7	7620900	1	DREHTEIL F. LAGER LS 4060
8	7622600	1	SEEGERRING E40
9	7607700	4	VTCE M8x25 UNI 5931
10	0030100	2	RPN U 6592 FE 6
11	7612500	1	VTE M6x10 UNI 5739
12	7617600	2	PABSTIFT MIT SPITZE VCE UNI 5927 M8x16
13	76073100	4	ENTSPERRBOLZEN
14	0020122	4	SELBSTSPERR. MÜTTER B985 M6 H6
15	7600800	1	DE ALTI U 5587 M8 H8
16	7601800	2	RPN U 6592 FE 8
17	7609200	1	DE ALTI U 5587 M6 H6
18	76076800	1	ENTSPERRHEBEL
19	76076600	1	KLEMMME 7x20
20	76083400	1	GABELBOLZEN 12x97 LINKS
21	76081100	1	GABEL MB 6DF01900
22	7622800	1	KERBSTIFT DIN 1481 5x20
23	76085700	1	HALTERUNG ENTSPERRUNG RAD LINKS
24	7624300	2	AUSGLEICHSCHEIBE PS 6.3x17.8x0.3
25	76077400	2	BUCHSE 20x7.5
26	76089700	1	BUCHSE 30x25x10
27	76072800	1	BREMESRIEMENSCHIEBE MIT BELAG
28	7610400	1	LAGER 25x52x15 6205
29	76085100	1	BUCHSE 35x26x25
30	76085000	1	UNTERLEGSCHIEBE 46x3 LOCH 25
31	7633800	1	STIFT UNI 5923 M8x6
32	7600400	1	VSP U 5933 M5x12
33	7624400	2	AUSGLEICHSCHEIBE PS 6.3x17.8x0.5
34	76080500	1	BREMSRING
35	76071900	1	FEDER 6FU013700
36	7631200	1	DICHTRING 25x52x8 RP
37	7605000	1	SEEGERRING I52
38	76080400	1	AUFGEKELTE BUCHSE

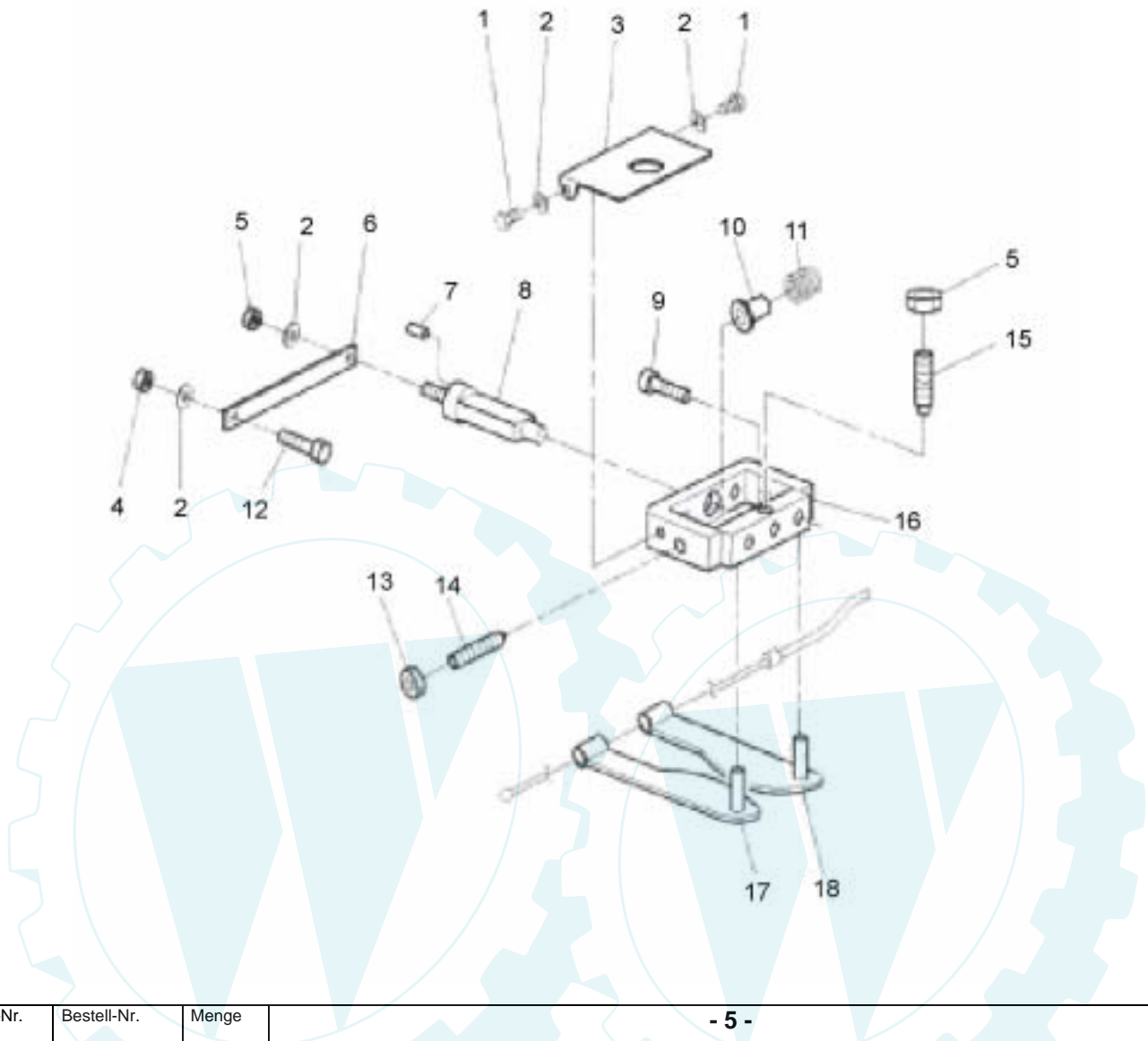


Bild-Nr.	Bestell-Nr.	Menge	
1	7621300	2	VTE M6x12 UNI 5739
2	0030100	4	RPN U 6592 FE 6
3	76091600	1	DECKEL BREMSSTEUERUNG
4	0020122	1	SELBSTSPERR. MUTTER B985 M6 H6
5	7609200	2	DE ALTI U 5587 M6 H6
6	76078300	1	BREMSSTEUERHEBEL
7	7624800	2	KERBSTIFT DIN 1481 3x10
8	06084500	1	STEUERZAPFEN BREMSÖFFNUNG
9	7617200	2	VTCE M8x60 UNI 5931
10	76077500	2	BUCHSE 16x15 F. BREMSFEDER
11	76073400	2	BREMSFEDER 16.2x20
12	76079900	1	DRAHTRÄGER
13	7614600	2	DE BASS U 5589 M8 H5
14	7625500	2	PABSTIFT MIT SPITZE VCE UNI5927 M8x30
15	7633700	1	STIFT UNI 5925 M6x20
16	76086200	1	BREMSHALTERUNG
17	06084600	1	BREMSHEBEL RECHTS
18	76084700	1	BREMSHEBEL LINKS

- 5 -

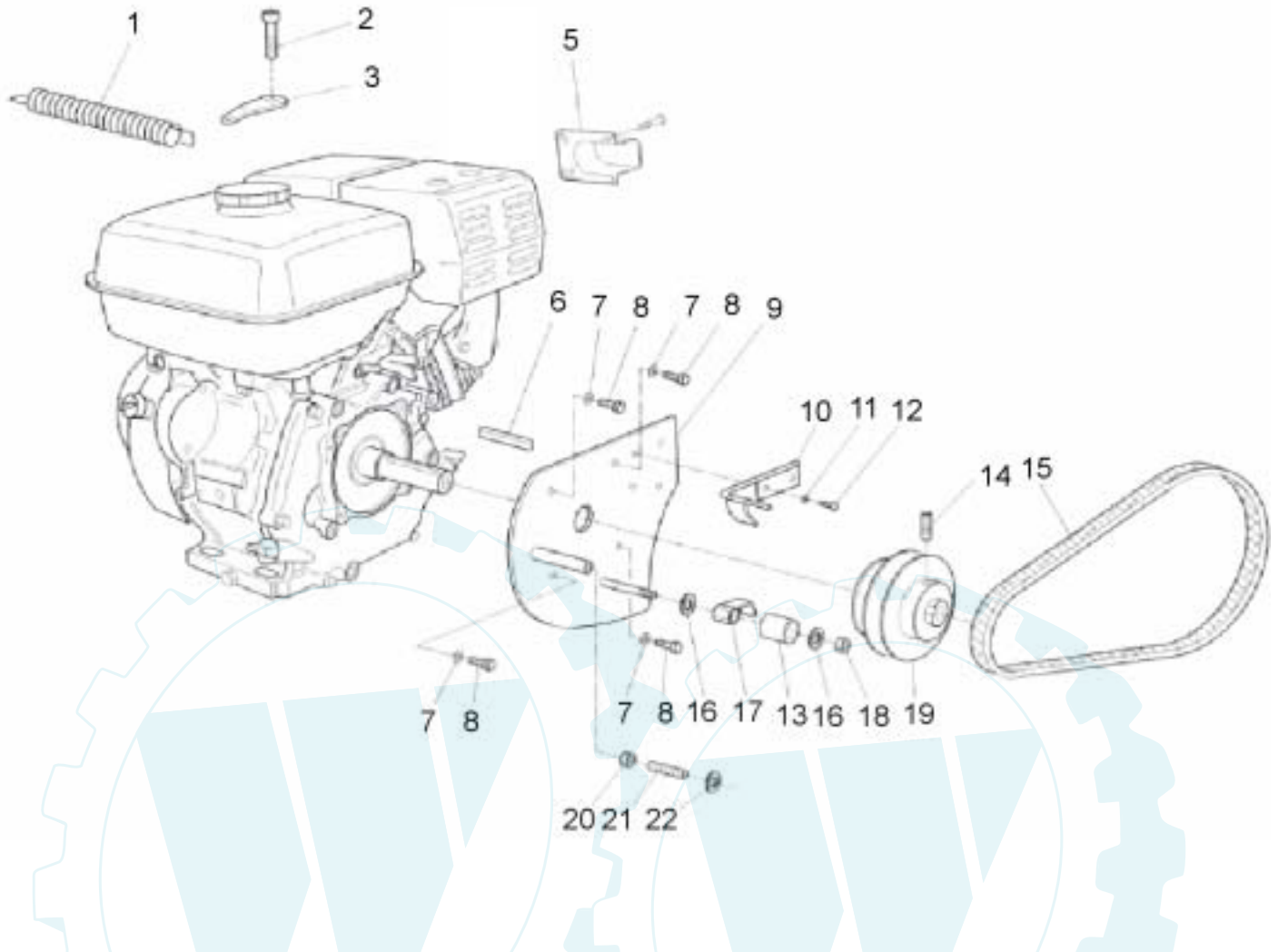


Bild-Nr.	Bestell-Nr.	Menge	
			- 6 -
1	76096900	1	GASDRAHT-RUCKZUGFEDER 8X48
2	7600400	1	VSP U 5933 M5x12
3	06014600	1	PLÄTTCHEN GASHEBELFEDER
5	7610701	1	LEITBLECH GX 160 - 200
6	7629200	1	KEIL 6.4x6.4x50
7	7601800	4	RPN U 6592 FE 8
8	23300	4	VTE UNF 8.8 5/16x3/4" (19mm)
9	76087000	1	HALTERUNG SPANNVORRICHTUNGEN MOTORSEITE
10	76092200	1	SPANNHEBELHALTER
11	0030100	2	RPN U 6592 FE 6
12	7624900	2	VTCE BUTTON ISO 7380 6x08
13	76092300	1	BUCHSE
14	7612800	1	PASSSTIFT UNI 5923 M8x10
15	76085600	1	KEILRIEMEN DAYCO MEGADYNE XDV 48x420
16	7601400	2	RPN U 6592 FE 10
17	76088600	1	GLEUTBLOCK RIEMENFÜHRUNG
18	0020120	1	SELBSTSPERR. MUTTER A982 M10 H11.5
19	76082400	1	RIEMENSCHLEIBE MOTOR
20	7625600	1	DE BASSO U 5589 M6 H4
21	7634200	1	STIFT UNI 5923 M6x30
22	7601300	1	UNTERLEGSCHLEIBE U 6593 6x18x1.5

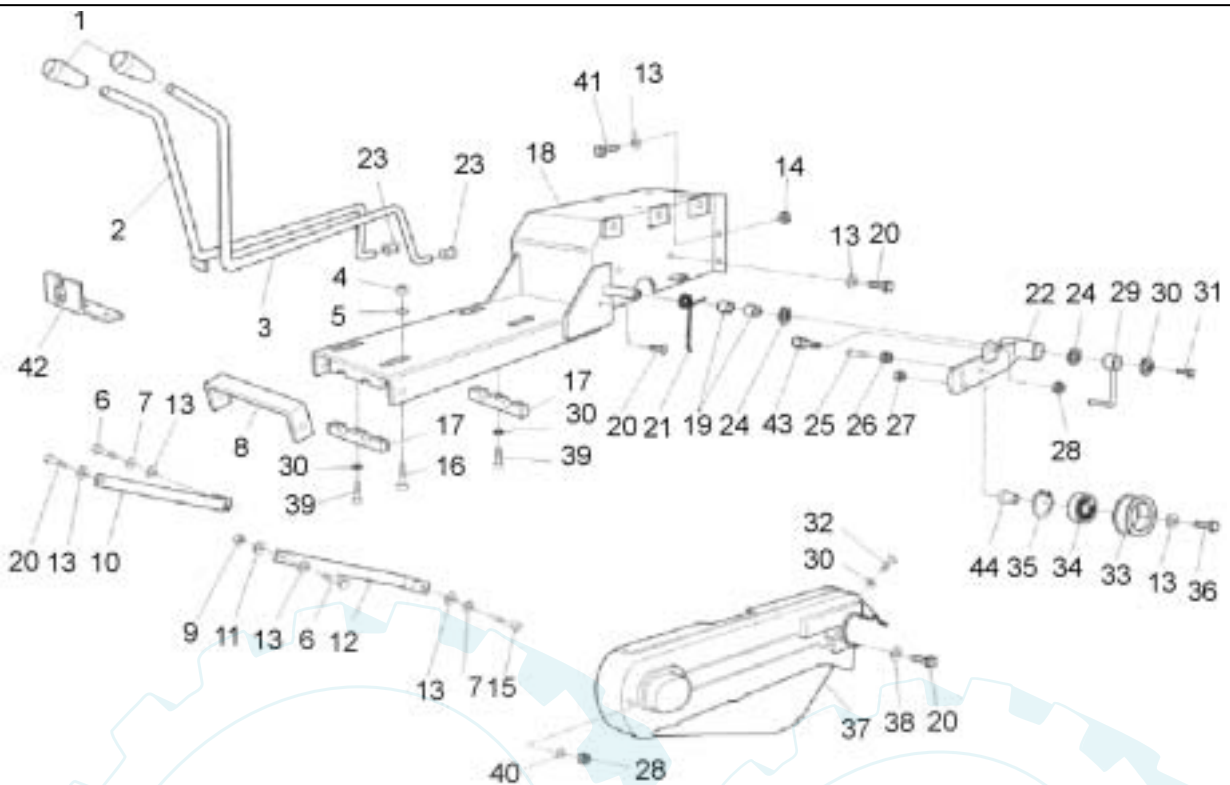


Bild-Nr.	Bestell-Nr.	Menge	
			- 7 -
1	7623500	2	KUGELGRIFF PVC MOD.1001/P D.12
2	76090100	1	HEBEL SCHALTGETRIEBE
3	76090200	1	HEBEL FAHRTRICHTUNGSSUMSCHALTER
4	7616700	4	DE NORM U 5588 M10 H8
5	7616500	4	GEWELLTE UNTERLEGSCH. Ø 10x21 DIN 137
6	7605900	2	VTE M8x25 UNI 5739
7	7613700	2	GROWER - SHEIBE U1751 NORM 8
8	76090300	1	HALTERUNG GESCHWINDIGKEITANZEIGER
9	7608300	1	SELBSTSPERR. MUTTER A982 M8 H10
10	76091100	1	ZUGSTANGE LINKS
11	7607900	1	GEWELLTE UNTERLEGSCH. Ø 8 DIN 137 P
12	76091000	1	ZUGSTANGE RECHTS
13	7601800	14	RPN U 6592 FE 8
14	7600800	6	DE ALTI U 5587 M8 H8
15	7627100	1	VTE M8x50 UNI 5737 TEILW. M. GEWINDE
16	7632500	4	VTCE M10x40 UNI 5931
17	76092100	2	HALTERUNG SCHALTHEBEL
18	06083700	1	MOTORHALTERUNG
19	7621800	2	SELBSTSCHMIERENDE BUCHSE PCM 121415 B
20	7608900	6	VTE M8x16 UNI 5739
21	76074300	1	RÜCKSTELLFEDER 1" - 2"
22	76086400	1	SPANNVORRICHTUNG VORSCHUB
23	76091700	4	VIBRATION SCHUTZBUCHSE
24	7633100	2	PASSSCHEIBE PS 12,2x24x0,8
25	7621200	1	VTE M6x18 UNI 5739
26	7609200	1	DE ALTI U 5587 M6 H6
27	7600200	1	DE NORM U 5588 M8 H6.5
28	0020122	2	SELBSTSPERR. MUTTER B985 M6 H6
29	76041900	1	RIEMENFÜHRUNG
30	0030100	7	RPN U 6592 FE 6
31	7609500	1	VTE M6x14 UNI5739
32	7624900	1	VTCE BUTTON ISO 7380 6x08
33	76035300	1	BUCHSE 50x20 LOCH 28
34	0050132	1	LAGER 12x32x10 6201 - 2RS
35	7605800	1	SEEGERRING I32
36	7613400	1	VTE M8x30 UNI 5739
37	76091300	1	SCHUTZGEHAUSE ANTRIEBSRIEMEN
38	7625900	1	UNTERLEGSCH. U6593 8x24
39	7620700	6	VTCE M6x25 UNI 5931
40	7601300	1	UNTERLEGSCH. U 6593 6x18x1.5
41	7610000	6	VTE M8x20 UNI 5739
42	76092800	1	SCHALTHEBEL
43	76079900	1	DRAHTRÄGER
44	76035400	1	BUCHSE 16x16.5 LOCH8

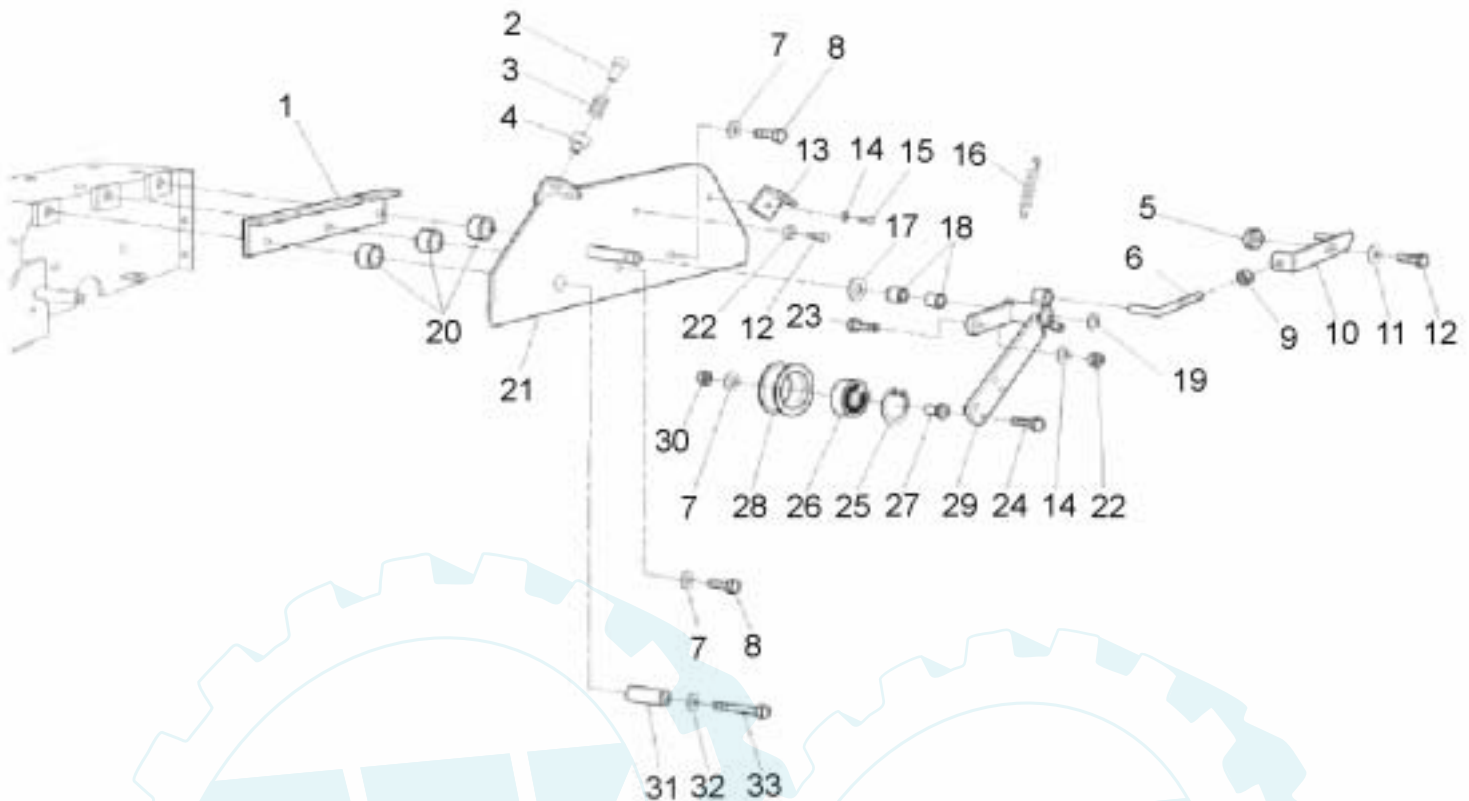


Bild-Nr.	Bestell-Nr.	Menge	
			- 8 -
1	76088700	1	PASSSCHEIBE HALTERUNG SPANNVORRICHTUNG ROLLE
2	76084600	2	DRAHTFÜHRUNG 12x25
3	76066900	2	FEDER 12.5x22.5
4	76084500	2	FEDERFÜHRUNG 15x22
5	7625600	1	DE BASSO U 5589 M6 H4
6	76090600	1	STEUERZAPFEN ROTORBREMSE
7	7601800	3	RPN U 6592 FE 8
8	7613500	2	VTE M8x35 UNI 5737 TEILGEWINDE
9	7600800	1	DE ALTI U 5587 M8 H8
10	76076900	1	ROTORBREMSANTRIEB
11	7601300	1	UNTERLEGSSCHEIBE U 6593 6x18x1.5
12	7600100	2	VTCE BUTTON ISO 7380 6x16
13	76091200	1	BEFESTIGUNGSBÜGEL GEHÄUSE
14	0030100	2	RPN U 6592 FE 6
15	7621300	1	VTE M6x12 UNI 5739
16	76096800	1	RÜCKSTELLFEDER STEUERKABEL 10x50
17	7633100	1	PASSSCHEIBE PS 12,2x24x0,8
18	7621800	2	SELBSTSCHMIERENDE BUCHSE PCM 121415 B
19	7619800	1	RADIAL-SPERRRING D 10 UNI 7434
20	76089600	3	BUCHSE 22x15,5x8,5
21	76087100	1	HALTERUNG SPANNVORR. ROLLENSTEUERUNG
22	7609200	2	DE ALTI U 5587 M6 H6
23	76076600	1	KLEMME 7x20
24	7613400	1	VTE M8x30 UNI 5739
25	7605800	1	SEEGERRING I32
26	0050132	1	LAGER 12x32x10 6201 - 2RS
27	76086900	1	BUCHSE 16x17,5x8
28	76082500	1	SPANNROLLE
29	06086300	1	SPANNVORRICHTUNG ROLLENDREHUNG
30	7600200	1	DE NORM U 5588 M8 H6.5
31	76086600	1	BUCHSE 14x24x8,2
32	7607900	1	GEWELLTE UNTERLEGSSCHEIBE Ø 8 DIN 137 P
33	7633900	1	VTE M8x60 UNI 5737 TEILGEWINDE

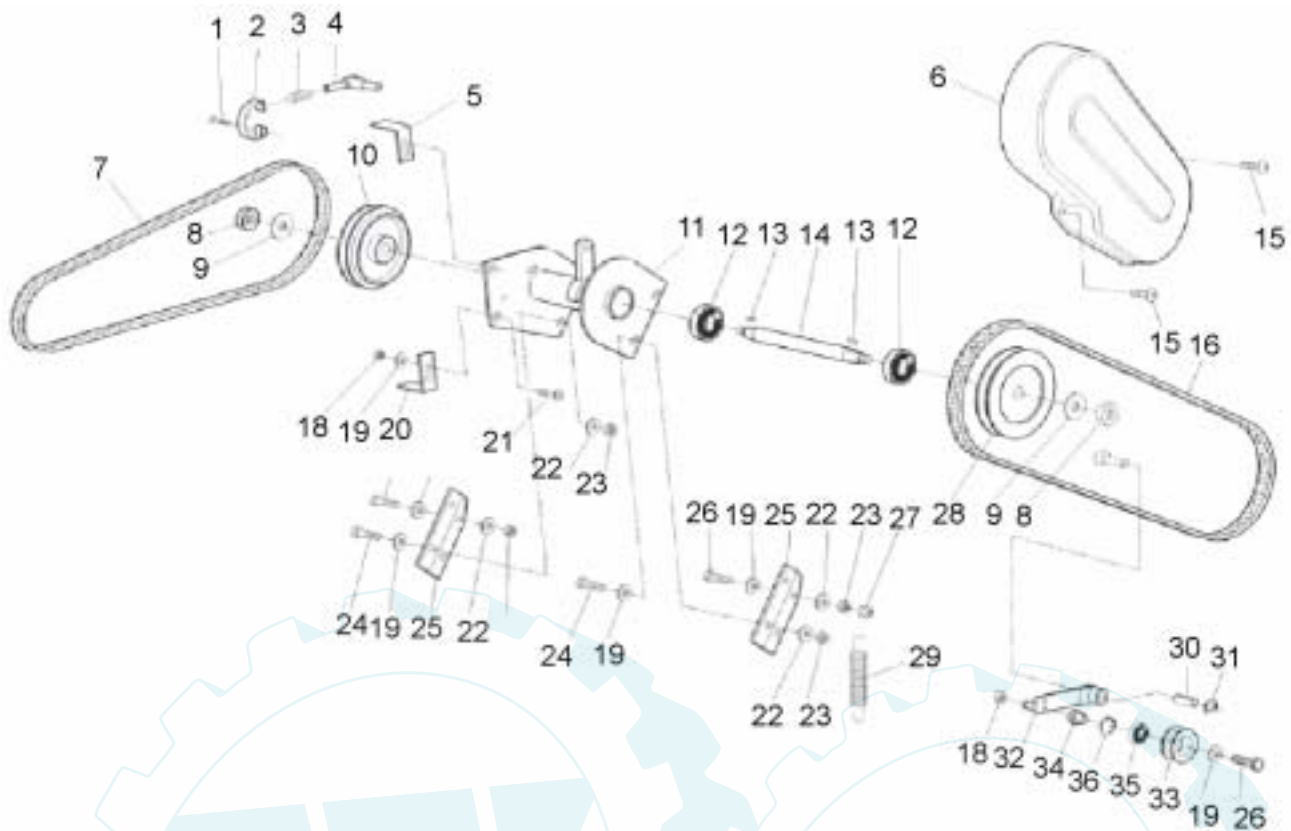


Bild-Nr.	Bestell-Nr.	Menge	
			- 9 -
1	7600400	1	VSP U 5933 M5x12
2	76030700	1	BREMSBACKE
3	7634500	1	FEDER 12X32 CF
4	76030800	1	FEDER HALTER
5	76080900	1	RIEMENFÜHRUNG
6	76091400	1	SCHUTZGEHÄUSE ROLLENRIEMEN
7	76085400	1	KEILRIEMEN DAYCO MEGADYNE XDV 58x550
8	7626500	2	DE NORM U 5588 M12 H10
9	7608000	2	RPN U 6592 FE 12
10	76082000	1	RIEMENSCHLEIBE BREMSENSEITE
11	06087500	1	HALTERUNG VORGELEGE-RIEMENSCHLEIBE
12	7622300	2	LAGER 20x42x12 6004 2RS1
13	7615000	2	KEIL 5x5x20 UNI 6604
14	76082300	1	VORGELEGEWELLE
15	7601000	4	VTCE BUTTON ISO 7380 6x12
16	76085500	1	KEILRIEMEN DAYCO MEGADYNE XDV 58x550
18	7600200	2	DE NORM U 5588 M12 H10
19	7601800	11	RPN U 6592 FE 8
20	76090900	1	FÜHRUNGSBÜGEL RIEMEN
21	7602200	2	VSP U 5933 M8x16
22	7607900	8	GEWELLTE UNTERLEGSCHLEIBE Ø 8 DIN 137 P
23	7600800	4	DE ALTI U 5587 M8 H8
24	7610000	7	VTE M8x20 UNI 5739
25	76087700	2	BÜGEL VORGELEGE-EINHEIT
26	7613400	2	VTE M8x30 UNI 5739
27	7608300	1	SELBSTSPERR. MUTTER A982 M8 H10
28	76083000	1	RIEMEN SCHLEIBE
29	76055500	1	ENTSPERRUNGSFEDER
30	7605400	1	SELBSTSCHMIERENDE BUCHSE PCM 121425 B
31	7619800	1	RADIAL-SPERRRING D 10 UNI 7434
32	76086500	1	SPANNHEBEL ROLLENRIEMEN
33	76082500	1	SPANNROLLE
34	76086900	1	BUCHSE 16x17,5x8
35	0050132	1	LAGER 12x32x10 6201 - 2RS
36	7605800	1	SEEGERRING I32

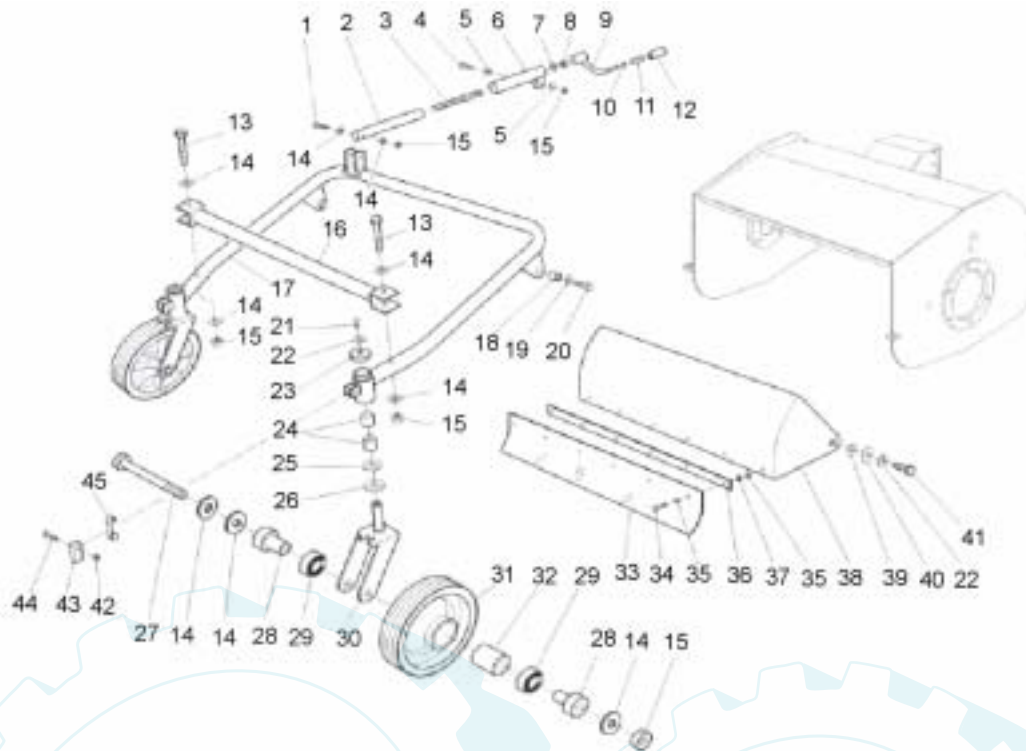


Bild-Nr.	Bestell-Nr.	Menge	
			- 10 -
001	7627100	1	VTE M8x50 UNI 5737 TEILW. M. GEWINDE
002	76084100	1	EINSTELLROHR
003	76084200	1	EINSTELLSCHRAUBE
004	06085600	1	SCHRAUBE CC27200 BEL mm 47 GESCHNITTEN
005	7607900	2	GEWELLTE UNTERLEGSCHEIBE Ø 8 DIN 137 P
006	76084000	1	HALTERUNG EINSTELLHÜLSE
007	76033700	1	PASSSCHEIBE PS 12.2x24x0.8
008	7617300	1	DE BASSO U 5589 M12 H7
009	76074100	1	EINSTELLHEBEL
010	76083700	1	ANSCHLAGRING
011	76083800	1	BUCHSE Ø 10x39,5 LOCH 8
012	7618700	1	KNAUF PVC MOD. 1001/P. D10
013	7627200	2	VTE M8x65 UNI 5737 TEILGEWINDE
014	7601800	12	RPN U 6592 FE 8
015	7608300	6	SELBSTSPERR. MUTTER A982 M8 H10
016	76091500	1	SICHERUNG VORDERBALLAST
017	76086000	1	ROHR RADHAL TERUNG
018	76092900	2	BUCHSE 16x26,6x12
019	7630100	2	GEWELLTE SCHEIBE DURCHM. 12 DIN 137
020	7637100	2	VTE M12x40 UNI 5739
021	7601900	2	VTCE BUTTON ISO 7380 8x12
022	7625900	4	UNTERLEGSCH. U6593 8x24
023	76083900	2	DECKEL
024	76098300	4	SELBSTSCHMIERENDE BRONZEBUCHSE 16x20x22
025	7620800	2	DREHTEIL F. LAGER AS 1730
026	76072200	2	SCHEIBE AUS NYLON 16x30x3
027	7639400	2	VTE M8x110 UNI 5737
028	76089400	4	BUCHSE 30x34x8,5
029	7610500	4	LAGER 20x47x14 6204-3RS1
030	76093100	2	GABEL
031	76041400	2	RAD GDI 099 M4 BOHRUNG 20 NABE 52
032	76041401	2	ABSTANDSTÜCK VORDER-UND HINTERRÄDER
033	76085200	1	SCHTZLAPPEN VORN 100x746
034	7612700	7	VTE M5x20 UNI 5739
035	0030108	14	RPN U 6529 FE 5
036	76090700	1	FASTER TELLER GUMMI
037	7609800	7	SELBSTSPERR. MUTTER A982 M5 H6.5
038	76081900	1	VORDERE ABDECKUNG 830
039	76084400	2	BUCHSE 16x8x4
040	7626300	2	TELLERFEDER 16.1x28.0.6
041	7608900	2	VTE M8x16 UNI 5739
042	7616900	22	SELBSTSPERR. MUTTER A982 M6 H8
043	76093700	2	HEBEL
044	7637300	2	VTE M6x35 UNI 5737
045	06093600	2	FEDER

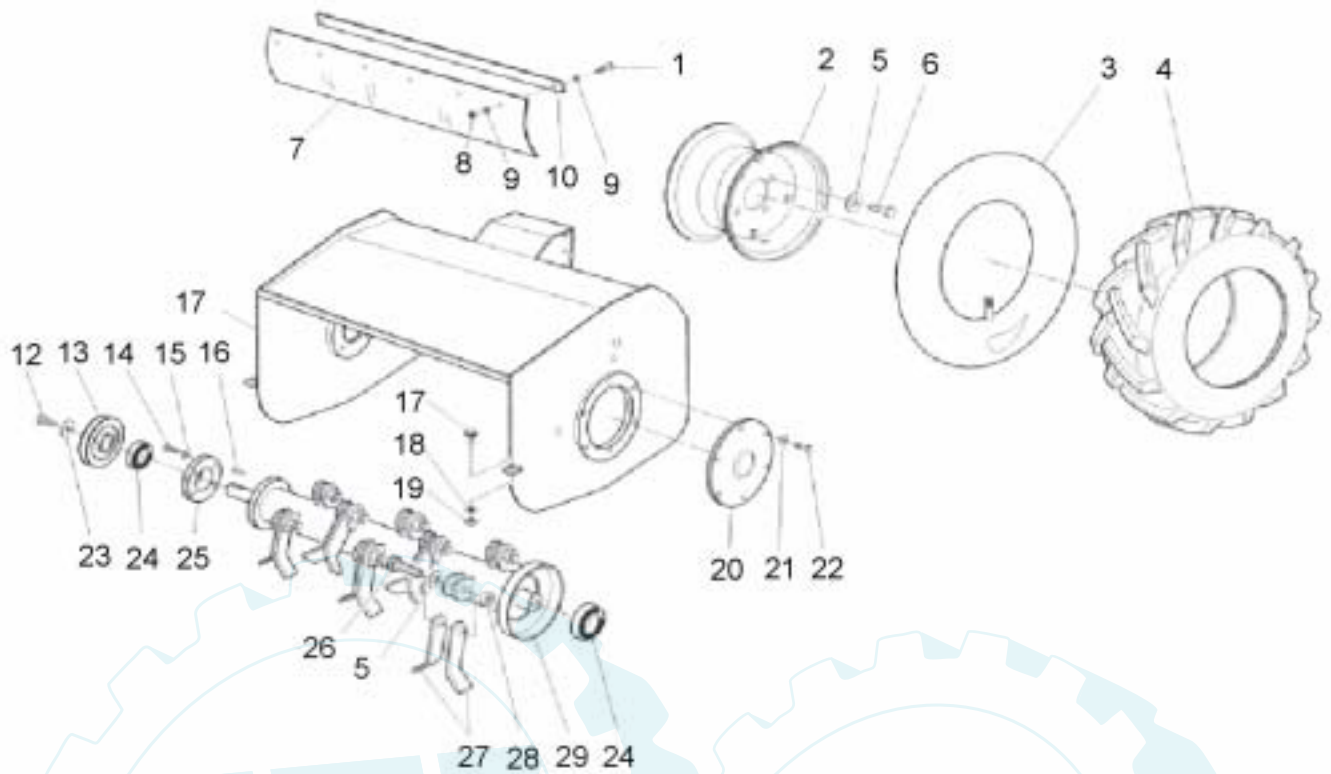


Bild-Nr.	Bestell-Nr.	Menge	
			- 11 -
1	7612700	7	VTE M5x20 UNI 5739
2	76080101	2	RADFELGE
3	76080102	2	LUFTKAMMER
4	76080103	2	REIFENDECKE
5	7616500	28	GEWELLTE UNTERLEGSCHLEIBE Ø 10x21 DIN 137
6	7616600	8	VTE M10x20 UNI 5739
7	76085300	1	SCHUTZLAPPEN HINTEN 120x732
8	7609800	7	SELBSTSPERR. MUTTER A982 M5 H6.5
9	0030108	14	RPN U 6529 FE 5
10	76090700	1	FASTER TELLER GUMMI
11	76081800	1	MOTORHAUBE SCHLEGELMÄHER
12	7625200	1	VTE M10x25 UNI 5739
13	76082900	1	RIEMENSCHLEIBE ROLLENSTEUERUNG
14	7608900	4	VTE M8x16 UNI 5739
15	7601800	4	RPN U 6592 FE 8
16	7605200	1	KEIL 8x7x30 UNI 6604
17	7623700	2	VIBRATIONSSCHTZ P20x7 SP15 6MA SH70 283/010
18	7607000	2	UNTERLEGSCHLEIBE U 1751 NORM 6
19	0020122	2	SELBSTSPERR. MUTTER B985 M6 H6
20	76074000	1	DECKEL LINKS ROLLENHALTERUNG
21	0030100	6	RPN U 6592 FE 6
22	7609500	6	VTE M6x14 UNI5739
23	7624700	1	SPEZIAL-UNTERLEGSCHLEIBE 10x40x5
24	7604900	2	LAGER 25x52x15 6205- 2RS1
25	76071500	1	ROLLENHALTERUNG RECHTS
26	76083000	20	SCHRAUBE M10x36 GLATTER TEIL mm 24
27	76075400	40	SCHLEGEL
28	0020120	20	SELBSTSPERR. MUTTER A982 M10 H11.5
29	76081700	1	ROLLE



Bild-Nr.	Bestell-Nr.	Menge	
			- 12 -
1	76088500	1	TEIL NOTBREMSE
2	7601800	14	RPN U 6592 FE 8
3	76090400	1	PLÄTTCHEN KLEMME BREMSKABEL
4	76096900	1	GASDRAHT-RUCKZUGFEDER 8X48
5	7629800	1	RADIAL-SAPRENGSTIFT D 6 UNI 7434
6	76076600	1	KLEMME 7x20
7	0030100	5	RPN U 6592 FE 6
8	7609200	3	DE ALTI U 5587 M6 H6
9	7608300	7	SELBSTSPERR. MUTTER A982 M8 H10
10	7638800	2	HANDRAD
11	76090000	2	STEUERHEBEL
12	7602200	2	VSP U 5933 M8x16
13	7608000	2	RPN U 6592 FE 12
14	7600100	3	VTCE BUTTON ISO 7380 6x16
15	7622800	2	KERBSTIFT DIN 1481 5x20
16	7614100	1	VTE M6x45 UNI 57537 MIT TEILGEWINDE
17	7625600	2	DE BASSO U 5589 M6 H4
18	7624800	2	KERBSTIFT DIN 1481 3x10
19	06092100	2	KLEMME KEIL 10x20 M6
20	76096800	1	RÜCKSTELLFEDER STEUERKABEL 10x50
21	76088400	1	TEIL STEUERUNG STERZEINSTELLUNG
22	76080100	2	EINSTELLHEBEL STERZE EX F075603
23	76089900	2	GABEL
24	76076100	2	FEDER 12.5x38
25	7621400	2	VTCE M5x25 UNI 5931
26	7609800	2	SELBSTSPERR. MUTTER A982 M5 H6.5
27	0030108	2	RPN U 6529 FE 5
28	76089500	1	ZAPFEN 12x96
29	76090800	1	ZAPFEN 12x36
30	76076000	1	BOLZEN 12x98
31	7622700	1	KERBSTIFT DIN 1481 5x35
32	7616900	1	SELBSTSPERR. MUTTER A982 M6 H8
33	76032900	1	FEDER Ø 8.5x26
34	16800	5	VTE M10x50
35	099100	1	SCHWINGUNGSDÄMPFENDES ELEMENT 30x12x28 ST00238/10
36	06086500	1	BUCHSE 12x8x28
37	76080000	1	KLEMME

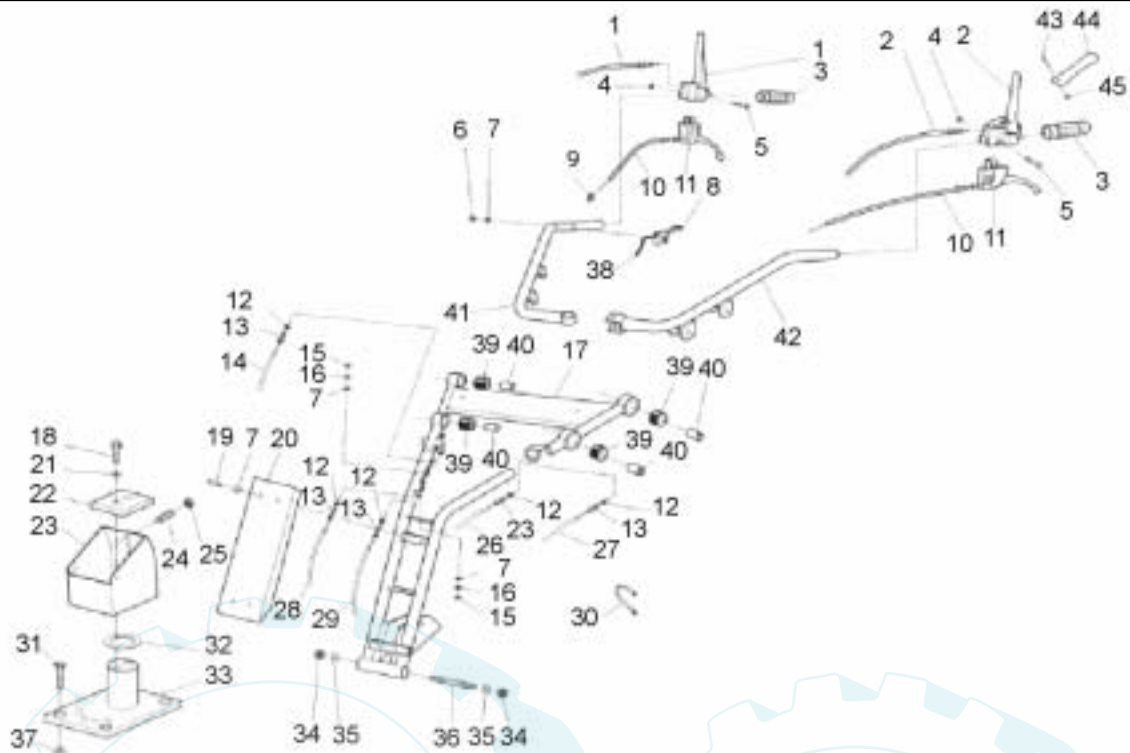
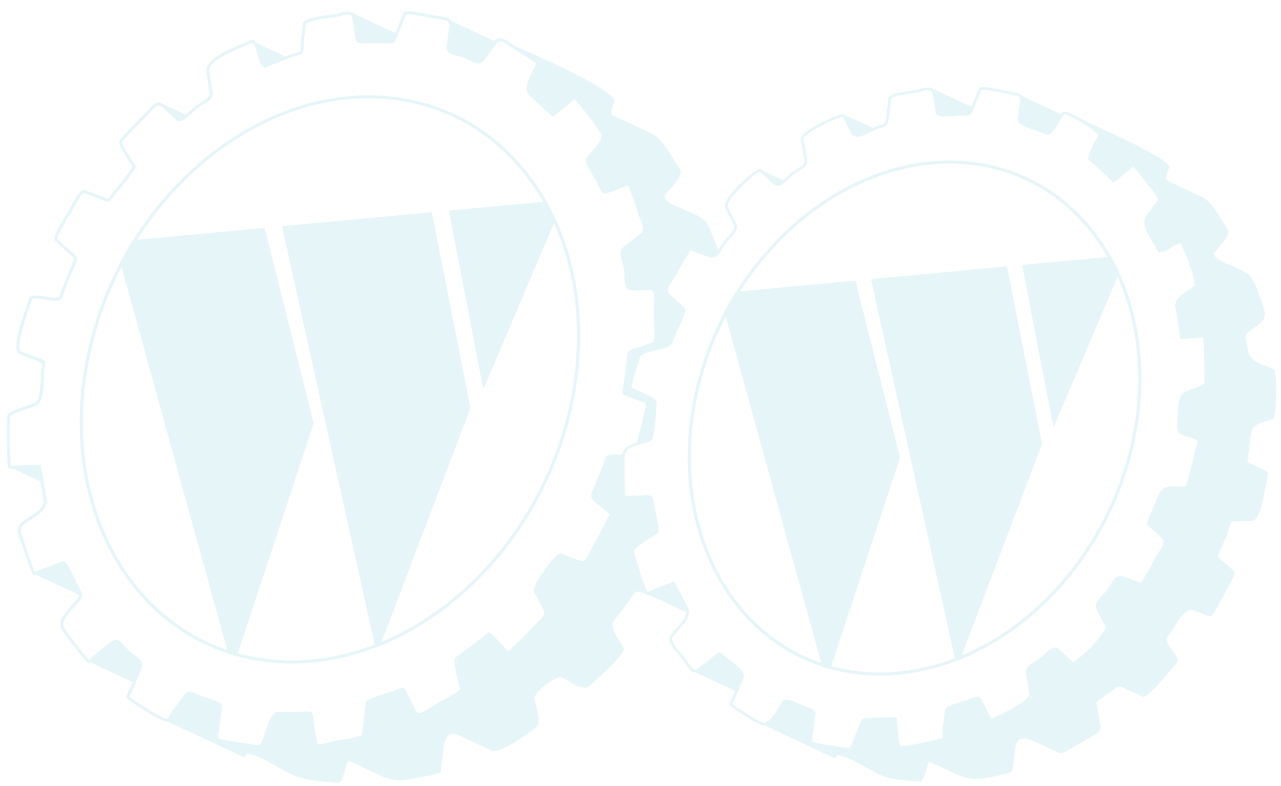


Bild-Nr.	Bestell-Nr.	Menge	
			- 13 -
1	76087300	1	HEBEL RIEMENSPELLER
2	76089300	1	ROTOR EINRÜCKKABEL
3	76096200	2	ROHRGRIFR DURCHM. 26
4	0020122	2	SELBSTSPERR. MUTTER B985 M6 H6
5	7621500	2	VTCE M6x55 UNI 5931
6	7616900	1	SELBSTSPERR. MUTTER A982 M6 H8
7	0030100	7	RPN U 6592 FE 6
8	76096000	1	GASHEBEL 1AG00215
9	76079500	2	BUCHSE MANTEL 8 03806060
10	76087200	2	KABEL MANTEL mm1100 LEITER mm1315
11	76079300	2	HEBEL EINFACHER HUB 16 D.25/28 1 LA00010
12	7625600	5	DE BASSO U 5589 M6 H4
13	76079800	5	EINSTELLREGISTER 36x40 CH.10 BOHRUNG 8.3 0384214
14	76088800	1	KABEL NOTBREMSE
15	7609200	2	DE ALTI U 5587 M6 H6
16	7607000	2	UNTERLEGSCH. U 1751 NORM 6
17	76092600	1	LENKHOLM
18	7608900	2	VTE M8x16 UNI 5739
19	7624900	4	VTCE BUTTON ISO 7380 6x08
20	76090500	1	STERZGEHÄUSE
21	7607900	2	GEWELLTE UNTERLEGSCH. Ø 8 DIN 137
22	76089800	1	DECKEL BEFESTIGUNG LENKHOLMHALTERUNG
23	76087600	1	LENKHOLMHALTERUNG
24	7626200	1	PABSTIFT UNI 5925 M8x25 ZYLINDERKOPF
25	7600800	1	DE ALTI U 5587 M8 H8
26	76089100	1	EINSTELLKABEL STERHÖHE
27	76089200	1	SEITEN-EINSTELLKABEL STERZE
28	76088900	1	KABEL VORSCHUB
29	76089000	1	BREMS-STEUERKABEL
30	7624500	1	KABELSCHELLE SCHWARZER KUNSTSTOFF
31	7601600	4	VSP U 5933 M8x20
32	7607100	1	AUSGLEICHSCH. PS 42x50x0.5
33	76087800	1	UNTERE HALTERUNG
34	0020120	2	SELBSTSPERR. MUTTER A982 M10 H11.5
35	7616500	2	GEWELLTE UNTERLEGSCH. Ø 10x21 DIN 137
36	76077900	1	STEBOLZEN 10x146
37	7625900	4	UNTERLEGSCH. U6593 8x24
38	76095900	1	GASHEBELDRAHT MANTEL mm1010 DRAHT mm140
39	099100	4	SCHWINGUNGSDÄMPFENDES ELEMENT 30x12x28 ST00238/10
40	06086500	4	BUCHSE 12x8x28
41	76092400	1	LENKHOLM RECHTS
42	76092500	1	LENKHOLM LINKS
43	7636600	2	NIET ALL 3.0x10 NOR
44	76092700	2	HEBEL
45	7636500	2	RPN U 6592 FE 3 ZB

**D****Allgemeine Richtlinien für die Bestellung von Original SOLO Ersatzteilen:**

Voraussetzung für eine reibungslose Erledigung sind folgende Angaben:

1. Ersatzteil-Bestellnummer
2. Gewünschte Anzahl
3. Typenbezeichnung des Geräts

Diese Ersatzteilliste ist für die Lieferung und Ausstattung von SOLO Erzeugnissen unverbindlich.

Im Interesse der technischen Weiterentwicklung bleiben Konstruktionsänderungen vorbehalten.

GB**General Directions for Ordering Original SOLO Spare Parts:**

For correct and diligent processing of your order, please give the following information:

1. Spare Part number
2. Quantity
3. Model and serial number
4. Shipping instructions

Delivery is made in accordance with our general sales and delivery conditions. This spare parts list is non-committal for us with regard to delivery and layout of SOLO products. In favour of technical improvements, design modifications are subject to change without notice.

F**Directives générales pour les commandes de pièces de rechange d'origine SOLO:**

Il est indispensable de préciser dans toutes les commandes de pièces:

1. le numéro de référence de la pièce
2. la quantité
3. le type de la machine
4. le mode d'expédition

Les livraisons sont effectuées dans le cadre de nos conditions générales de vente.

Toutes modifications réservées.

E**Directivas Generales de pedido de la firma SOLO:**

Por adelantado de un arreglo sin dificultades necesitamos siguientes indicaciones:

1. Número de repuesto
2. Numero de cantidad
3. Modelo y número de serial
4. Instrucción de Envío

Esta lista de repuestos no es obligatoria para los envíos y/o forma de equipo de los productos SOLO.

En el interés del constante desarrollo debemos reservarnos el derecho de cambios.